

Idraulica



Indice idraulica



BARENI PER
LAMATURA E
SMUSSO SU
FILETTATURE GAS/
METRICHE
pag. 82



BARENI PER
LAMATURA E
SMUSSO SU
FILETTATURE GAS/
METRICHE
pag. 83



BARENI PER SEDI
VALVOLA SAE "UN"
pag. 84



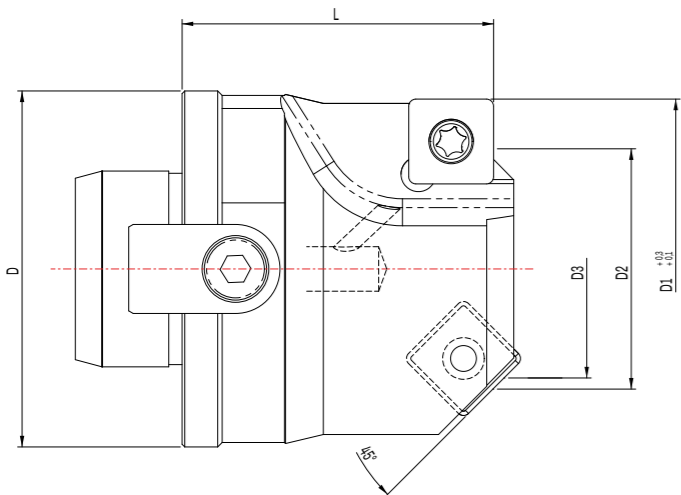
BARENI PER SEDI
VALVOLA SAE
"METRICHE"
pag. 85



BARENI PER SEDI
VALVOLA SAE "GAS"
pag. 86



INSERTI
pag. 87



BARENI PER LAMATURA E SMUSSO SU FILETTATURE GAS



ORDINAZIONE			DIMENSIONI						DOTAZIONI STANDARD			INSERTI	
CODICE	FILETTO GAS	STOCK	ATTACCO MODULARE D	D1 +0,3 +0,1	D2	D3 Ømin FORO	L	PESO KG	CHIAVETTA + VITE	VITE INSERTO LAMATURA	VITE INSERTO SMUSSO	LAMATURA	SMUSSO
220.G018.19.25	1/8	●	19	17	9,9	8,7	25	0,1	TAB23831	M02506V (TX7)	M0204V (TX6)	SP..0602..	TC..06T1..
220.G014.19.25	1/4	●	19	22	13,4	11,6	25	0,1	TAB23831	M02506V (TX7)	M02506V (TX7)	SP..0602..	TC..06T1..
220.G038.24.25	3/8	●	24	26	16,9	15	25	0,1	TAB23499	M03509V (TX15)	M02506V (TX7)	SC..09T3..	CC..0602..
220.G012.32.30	1/2	●	32	30	21,4	19	30	0,1	TAB12594.1	M03509V (TX15)	M02506V (TX7)	SC..09T3..	CC..0602..
220.G034.40.35	3/4	●	40	38	26,9	24,5	35	0,3	TAB12594.2	M03509V (TX15)	M03509V (TX15)	SC..09T3..	SC..09T3..
220.G100.40.35	1"	●	40	46	33,4	30,5	35	0,4	TAB12594.2	M03509V (TX15)	M03509V (TX15)	SC..09T3..	SC..09T3..
220.G114.50.50	1 1/4"	●	50	57	42,4	39,5	50	0,7	TAB3924	M04512V (TX15)	M04512V (TX15)	SC..1204..	SC..1204..

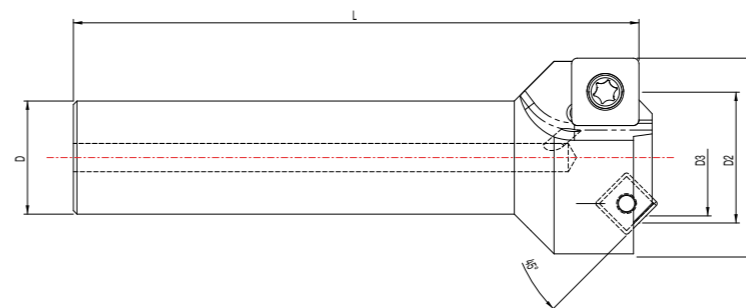
BARENI PER LAMATURA E SMUSSO SU FILETTATURE METRICHE



ORDINAZIONE			DIMENSIONI						DOTAZIONI STANDARD			INSERTI	
CODICE	FILETTO METRICO	STOCK	ATTACCO MODULARE D	D1 +0,3 +0,1	D2	D3 Ømin FORO	L	PESO KG	CHIAVETTA + VITE	VITE INSERTO LAMATURA	VITE INSERTO SMUSSO	LAMATURA	SMUSSO
220.M1010.19.25	M10x1	●	19	19	10,5	9	25	0,1	TAB23831	M02506V (TX7)	M0204V (TX6)	SP..0602..	TC..06T1..
220.M1215.19.25	M12x1,5	●	19	22	12,5	10,5	25	0,1	TAB23831	M02506V (TX7)	M02506V (TX7)	SP..0602..	CC..0602..
220.M1415.24.25	M14x1,5	●	24	23	14,5	12,5	25	0,1	TAB23499	M02506V (TX7)	M02506V (TX7)	SP..0602..	SP..0602..
220.M1615.24.25	M16x1,5	●	24	26	16,5	14,5	25	0,1	TAB23499	M03509V (TX15)	M02506V (TX7)	SC..09T3..	CC..0602..
220.M1815.24.25	M18x1,5	●	24	28	18,5	16,5	25	0,1	TAB23499	M03509V (TX15)	M02506V (TX7)	SC..09T3..	CC..0602..
220.M2015.32.30	M20x1,5	●	32	30	20,5	18,5	30	0,1	TAB12594.1	M03509V (TX15)	M02506V (TX7)	SC..09T3..	CC..0602..
220.M2215.32.30	M22x1,5	●	32	33	22,5	20,5	30	0,2	TAB12594.1	M03509V (TX15)	M02506V (TX7)	SC..09T3..	CC..0602..
220.M2615.40.35	M26x1,5	●	40	38	26,5	24,5	35	0,3	TAB12594.2	M03509V (TX15)	M03509V (TX15)	SC..09T3..	SC..09T3..
220.M3315.40.35	M33x1,5	●	40	45	33,5	30,5	35	0,3	TAB12594.2	M03509V (TX15)	M03509V (TX15)	SC..09T3..	SC..09T3..

Note

● Disponibile | ○ Disponibilità limitata



BARENI PER LAMATURA E SMUSSO SU FILETTATURE GAS



ORDINAZIONE			DIMENSIONI						DOTAZIONI STANDARD			INSERTI	
CODICE	FILETTO GAS	STOCK	ATTACCO CILINDRICO D	D1 +0,3 +0,1	D2	D3 Ømin FORO	L	PESO KG	VITE INSERTO LAMATURA	VITE INSERTO SMUSSO	LAMATURA	SMUSSO	
222.G018.C16.80	1/8	●	16	17	9,9	8,7	80	0,1	M02506V (TX7)	M0204V (TX6)	SP..0602..	TC..0902..	
222.G014.C16.80	1/4	●	16	22	13,4	11,6	80	0,1	M02506V (TX7)	M02506V (TX7)	SP..0602..	SP..0602..	
222.G038.C16.80	3/8	●	16	26	16,9	15	80	0,1	M03509V (TX15)	M02506V (TX7)	SC..09T3..	SP..0602..	
222.G012.C20.90	1/2	●	20	30	21,4	19	90	0,2	M03509V (TX15)	M02506V (TX7)	SC..09T3..	SP..0602..	
222.G034.C20.90	3/4	●	20	38	26,9	24,5	90	0,3	M03509V (TX15)	M03509V (TX15)	SC..09T3..	SC..09T3..	
222.G100.C25.100	1"	●	25	46	33,4	30,5	100	0,5	M03509V (TX15)	M03509V (TX15)	SC..09T3..	SC..09T3..	
222.G114.C32.110	1 1/4"	●	32	57	42,4	39,5	110	0,9	M04512V (TX15)	M04512V (TX15)	SC..1204..	SC..1204..	

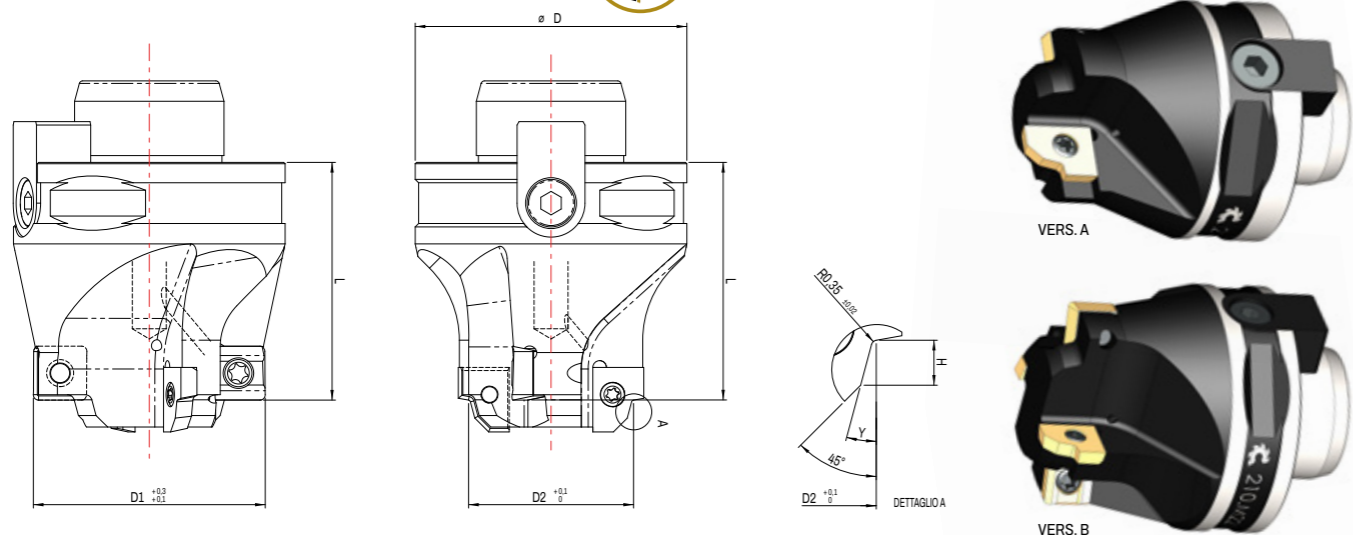
BARENI PER LAMATURA E SMUSSO SU FILETTATURE METRICHE



ORDINAZIONE			DIMENSIONI						DOTAZIONI STANDARD			INSERTI	
CODICE	FILETTO METRICO	STOCK	ATTACCO CILINDRICO D	D1 +0,3 +0,1	D2	D3 Ømin FORO	L	PESO KG	VITE INSERTO LAMATURA	VITE INSERTO SMUSSO	LAMATURA	SMUSSO	
222.M1010.C16.80	M10x1	○	16	19	10,5	9	80	0,1	M02506V (TX7)	M0204V (TX6)	SP..0602..	TC..0902..	
222.M1215.C16.80	M12x1,5	○	16	22	12,5	10,5	80	0,1	M02506V (TX7)	M02506V (TX7)	SP..0602..	SP..0602..	
222.M1415.C16.80	M14x1,5	○	16	23	14,5	12,5	80	0,1	M02506V (TX7)	M02506V (TX7)	SP..0602..	SP..0602..	
222.M1615.C16.80	M16x1,5	○	16	26	16,5	14,5	80	0,1	M03509V (TX15)	M02506V (TX7)	SC..09T3..	SP..0602..	
222.M1815.C16.80	M18x1,5	○	16	28	18,5	16,5	80	0,1	M03509V (TX15)	M02506V (TX7)	SC..09T3..	SP..0602..	
222.M2015.C20.90	M20x1,5	○	20	30	20,5	18,5	90	0,2	M03509V (TX15)	M02506V (TX7)	SC..09T3..	SP..0602..	
222.M2215.C20.90	M22x1,5	○	20	33	22,5	20,5	90	0,2	M03509V (TX15)	M02506V (TX7)	SC..09T3..	SP..0602..	
222.M2615.C20.90	M26x1,5	○	20	38	26,5	24,5	90	0,3	M03509V (TX15)	M03509V (TX15)	SC..09T3..	SC..09T3..	
222.M3315.C25.100	M33x1,5	○	25	45	33,5	30,5	100	0,5	M03509V (TX15)	M03509V (TX15)	SC..09T3..	SC..09T3..	

Note

● Disponibile | ○ Disponibilità limitata



BARENI PER SEDI VALVOLA SAE "UN" J19626-1

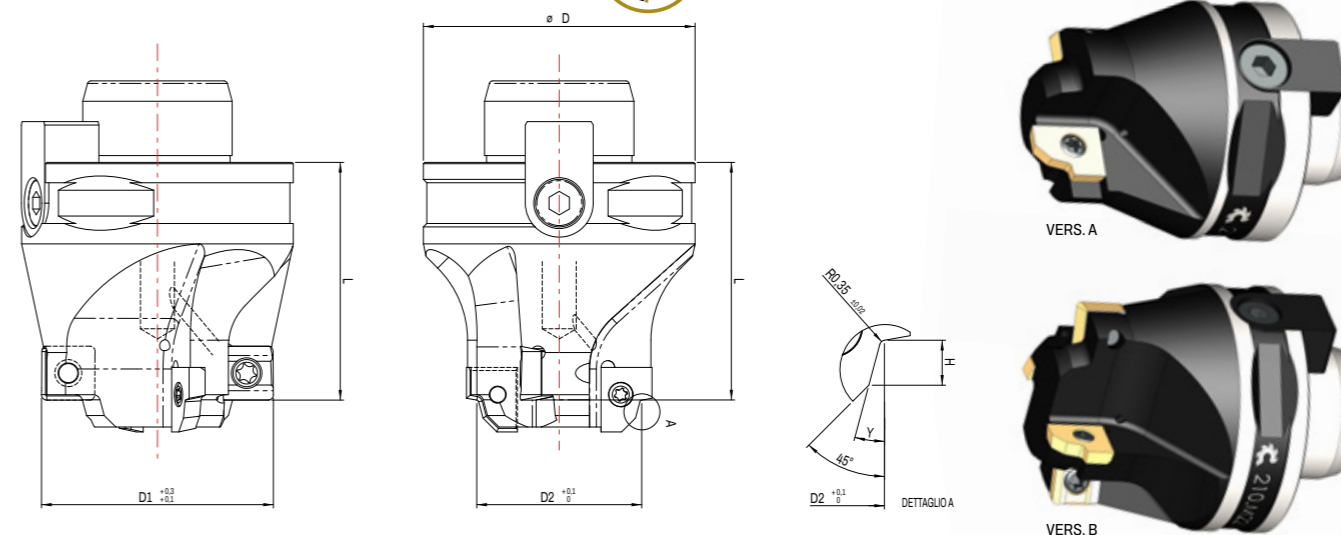


ORDINAZIONE			DIMENSIONI								
CODICE	SV "SAE"	STOCK	ATTACCO MODULARE D	D1 +0,3 +0,1	D2 +0,1 0	L	H PEZZO	H INSERTO	Y	VERS.	PESO KG
210.U0716.24.25	7/16-20	●	24	22	12,4	25	2,4	2,65	12°	A	0,1
210.U0120.32.30	1/2-20	●	32	23	14	30	2,4	2,65	12°	A	0,1
210.U0916.32.30	9/16-18	●	32	26	15,6	30	2,5	2,65	12°	B	0,1
210.U0340.32.30	3/4-16	●	32	32	20,6	30	2,5	2,65	15°	B	0,1
210.U0780.40.35	7/8-14	●	40	35	23,9	35	2,5	2,65	15°	B	0,2
210.U1116.50.40	1" 1/16-12	●	50	42	29,2	40	3,3	3,6	15°	B	0,4
210.U1316.50.40	1" 3/16-12	●	50	46	32,3	40	3,3	3,6	15°	B	0,5
210.U1516.50.40	1" 5/16-12	●	50	50	35,5	40	3,3	3,6	15°	B	0,5
210.U1580.63.50	1" 5/8-12	●	63	60	43,5	50	3,3	3,6	15°	B	0,9
210.U1780.63.50	1" 7/8-12	●	63	65	49,8	50	3,3	3,6	15°	B	1,0

ORDINAZIONE	DOTAZIONI STANDARD			INSERTI	
	CHIAVETTA + VITE	VITE INSERTO SEDE VALVOLA	VITE INSERTO LAMATURA	SEDE VALVOLA	LAMATURA
210.U0716.24.25	TAB23499	M025045V (TX7)	M02506V (TX7)	200.0265.12÷202.0265.12	SPFX0602.. L
210.U0120.32.30	TAB12594.1	M025045V (TX7)	M02506V (TX7)	200.0265.12÷202.0265.12	SPFX0602.. L
210.U0916.32.30	TAB12594.1	M025045V (TX7)	M02506V (TX7)	200.0265.12÷202.0265.12	SPFX0602.. L
210.U0340.32.30	TAB12594.1	M02506V (TX7)	M0307V (TX8)	200.0265.15÷202.0265.15	SPFX0703.. L
210.U0780.40.35	TAB12594.2	M02506V (TX7)	M0307V (TX8)	200.0265.15÷202.0265.15	SPFX0703.. L
210.U1116.50.40	TAB3924	M02506V (TX7)	M03509V (TX15)	200.0360.15÷202.0360.15	SCFX09T3.. L
210.U1316.50.40	TAB3924	M02506V (TX7)	M03509V (TX15)	200.0360.15÷202.0360.15	SCFX09T3.. L
210.U1516.50.40	TAB3924	M02506V (TX7)	M03509V (TX15)	200.0360.15÷202.0360.15	SCFX09T3.. L
210.U1580.63.50	TAB3923.1	M02506V (TX7)	M03509V (TX15)	200.0360.15÷202.0360.15	SCFX09T3.. L
210.U1780.63.50	TAB3923.1	M02506V (TX7)	M03509V (TX15)	200.0360.15÷202.0360.15	SCFX09T3.. L

Note

● Disponibile | ○ Disponibilità limitata



BARENI PER SEDI VALVOLA SAE "METRICHE" ISO6149-1

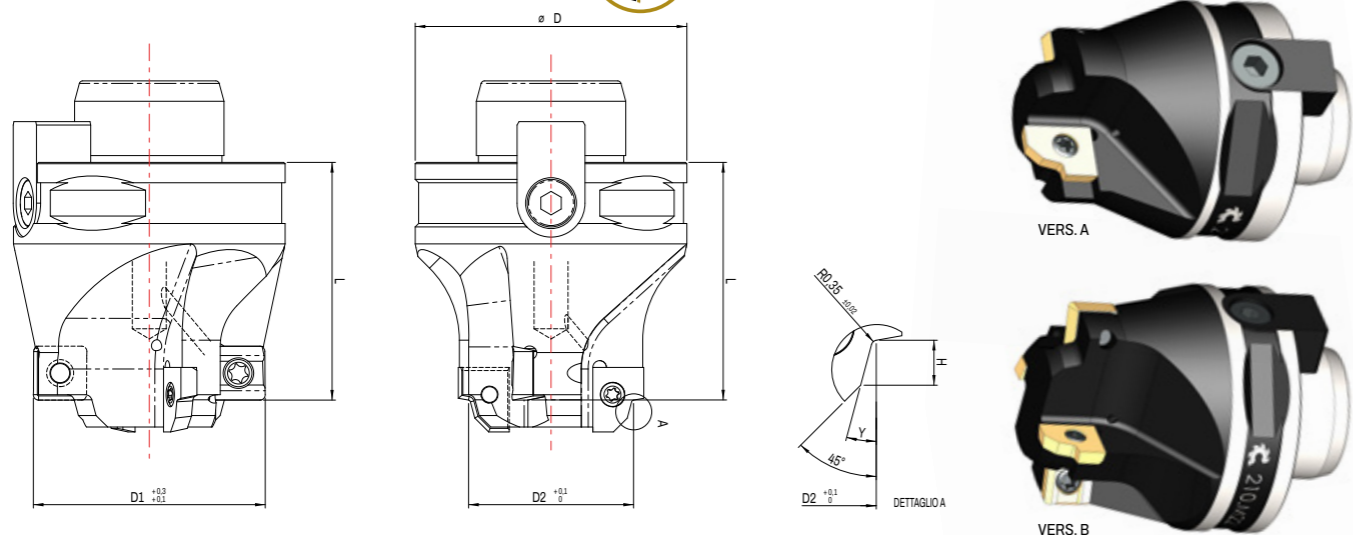


ORDINAZIONE			DIMENSIONI								
CODICE	SV "SAE" J475	STOCK	ATTACCO MODULARE D	D1 +0,3 +0,1	D2 +0,1 0	L	H PEZZO	H INSERTO	Y	VERS.	PESO KG
210.M1010.24.25	M10x1	●	24	20	11,1	25	1,6	1,8	12°	A	0,1
210.M1215.24.25	M12x1,5	●	24	24	13,8	25	2,4	2,65	15°	A	0,1
210.M1415.32.30	M14x1,5	●	32	26	15,8	30	2,4	2,65	15°	B	0,1
210.M1615.32.30	M16x1,5	●	32	28	17,8	30	2,4	2,65	15°	B	0,1
210.M1815.32.30	M18x1,5	●	32	30	19,8	30	2,4	2,65	15°	B	0,1
210.M2015.40.35	M20x1,5	●	40	32	21,8	35	2,4	2,65	15°	B	0,2
210.M2215.40.35	M22x1,5	●	40	34	23,8	35	2,4	2,65	15°	B	0,2
210.M2720.50.40	M27x2	●	50	40	29,4	40	3,1	3,3	15°	B	0,4
210.M3320.50.40	M33x2	●	50	49	35,4	40	3,1	3,3	15°	B	0,5
210.M4220.63.50	M42x2	●	63	60	44,4	50	3,1	3,3	15°	B	0,9
210.M4820.63.50	M48x2	●	63	66	50,4	50	3,1	3,3	15°	B	1,0

ORDINAZIONE	DOTAZIONI STANDARD			INSERTI	
	CHIAVETTA + VITE	VITE INSERTO SEDE VALVOLA	VITE INSERTO LAMATURA	SEDE VALVOLA	LAMATURA
210.M1010.24.25	TAB23499	M025045V (TX7)	M02506V (TX7)	200.0180.12÷202.0180.12	SPFX0602.. L
210.M1215.24.25	TAB23499	M025045V (TX7)	M02506V (TX7)	200.0265.15÷202.0265.15	SPFX0602.. L
210.M1415.32.30	TAB12594.1	M025045V (TX7)	M02506V (TX7)	200.0265.15÷202.0265.15	SPFX0602.. L
210.M1615.32.30	TAB12594.1	M025045V (TX7)	M02506V (TX7)	200.0265.15÷202.0265.15	SPFX0602.. L
210.M1815.32.30	TAB12594.1	M02506V (TX7)	M02506V (TX7)	200.0265.15÷202.0265.15	SPFX0602.. L
210.M2015.40.35	TAB12594.2	M02506V (TX7)	M0307V (TX8)	200.0265.15÷202.0265.15	SPFX0703.. L
210.M2215.40.35	TAB12594.2	M02506V (TX7)	M0307V (TX8)	200.0265.15÷202.0265.15	SPFX0703.. L
210.M2720.50.40	TAB3924	M02506V (TX7)	M03509V (TX15)	200.0330.15÷202.0330.15	SCFX09T3.. L
210.M3320.50.40	TAB3924	M02506V (TX7)	M03509V (TX15)	200.0330.15÷202.0330.15	SCFX09T3.. L
210.M4220.63.50	TAB3923.1	M02506V (TX7)	M03509V (TX15)	200.0330.15÷202.0330.15	SCFX09T3.. L
210.M4820.63.50	TAB3923.1	M02506V (TX7)	M03509V (TX15)	200.0330.15÷202.0330.15	SCFX09T3.. L

Note

● Disponibile | ○ Disponibilità limitata



BARENI PER SEDI VALVOLA SAE "GAS" JIS-B 2351-90

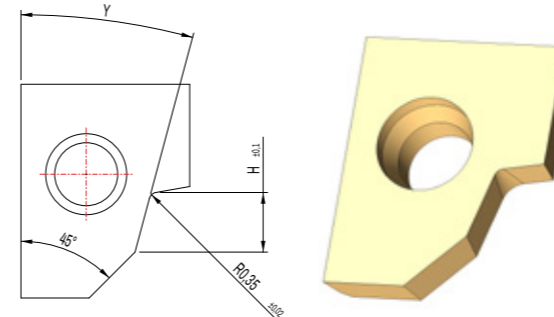


ORDINAZIONE			DIMENSIONI								
CODICE	SV "SAE" J475	STOCK	ATTACCO MODULARE D	D1 +0,3 +0,1	D2 +0,1 0	L	H PEZZO	H INSERTO	Y	VERS.	PESO KG
210.G018.24.25	G1/8"	●	24	18	11,6	25	2	2,25	15°	A	0,1
210.G014.32.30	G1/4"	●	32	24	15,6	30	2,5	2,65	15°	A	0,1
210.G038.32.30	G3/8"	●	32	28	18,6	30	2,5	2,65	15°	B	0,1
210.G012.40.35	G1/2"	●	40	34	22,6	35	2,5	2,65	15°	B	0,2
210.G034.50.40	G3/4"	●	50	45	29,8	40	3,5	3,6	15°	B	0,4
210.G100.50.40	G1"	●	50	51	35,8	40	3,5	3,6	15°	B	0,5
210.G114.63.50	G1" 1/4	●	63	62	44,8	50	3,5	3,6	15°	B	0,9
210.G112.63.50	G1" 1/2	●	63	68	50,8	50	3,5	3,6	15°	B	1,0

ORDINAZIONE	DOTAZIONI STANDARD			INSERTI	
CODICE	CHIAVETTA + VITE	VITE INSERTO SEDE VALVOLA	VITE INSERTO LAMATURA	SEDE VALVOLA	LAMATURA
210.G018.24.25	TAB23499	M025045V (TX7)	M02506V (TX7)	200.0225.15+202.0225.15	SPFX0602..L
210.G014.32.30	TAB12594.1	M025045V (TX7)	M02506V (TX7)	200.0265.15+202.0265.15	SPFX0602..L
210.G038.32.30	TAB12594.1	M025045V (TX7)	M02506V (TX7)	200.0265.15+202.0265.15	SPFX0602..L
210.G012.40.35	TAB12594.2	M02506V (TX7)	M0307V (TX8)	200.0265.15+202.0265.15	SPFX0703..L
210.G034.50.40	TAB3924	M02506V (TX7)	M03509V (TX15)	200.0360.15+202.0360.15	SCFX09T3..L
210.G100.50.40	TAB3924	M02506V (TX7)	M03509V (TX15)	200.0360.15+202.0360.15	SCFX09T3..L
210.G114.63.50	TAB3923.1	M02506V (TX7)	M03509V (TX15)	200.0360.15+202.0360.15	SCFX1204..L
210.G112.63.50	TAB3923.1	M02506V (TX7)	M03509V (TX15)	200.0360.15+202.0360.15	SCFX1204..L

Note

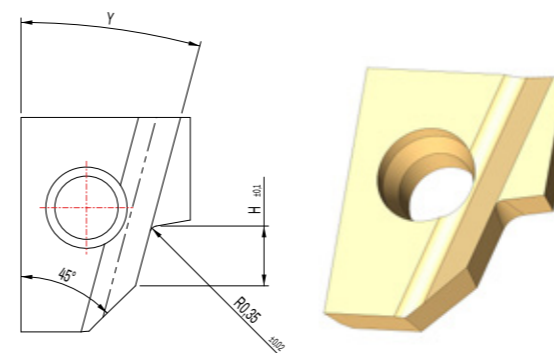
● Disponibile | ○ Disponibilità limitata



INSERTI PER SEDI VALVOLA SAE

Impiego prevalente: ACCIAIO - GHISA

INSERTO	STOCK		PER SEDI "SAE"	H INSERTO	H SEDE VALVOLA 0/+0,4	Y
	C6 NUDO	CA6 RIVESTITO				
200.0180.12	○	●	M10x1	1,80	1,60	12°
200.0225.15	○	●	G1/8"	2,25	2,00	15°
200.0265.12	○	●	7/16-20UN 1/2-20UN 9/16-18UN	2,65	2,4 2,5	12°
200.0265.15	○	●	M12x1,5 M14x1,5 M16x1,5 M18x1,5 M20x1,5 M22x1,5 3/4-16UN 7/8-14UN G1/4" G3/8" G1/2"	2,65	2,4 2,5	15°
200.0330.15	○	●	M27x2 M33x2 M42x2 M48x2	3,30	3,10	15°
200.0360.15	○	●	1"1/16-12UN 1"3/16-12UN 1"5/16-12UN 1"5/8-12UN 1"7/8-12UN G3/4" G1" G1"1/4 G1"1/2	3,60	3,30	15°



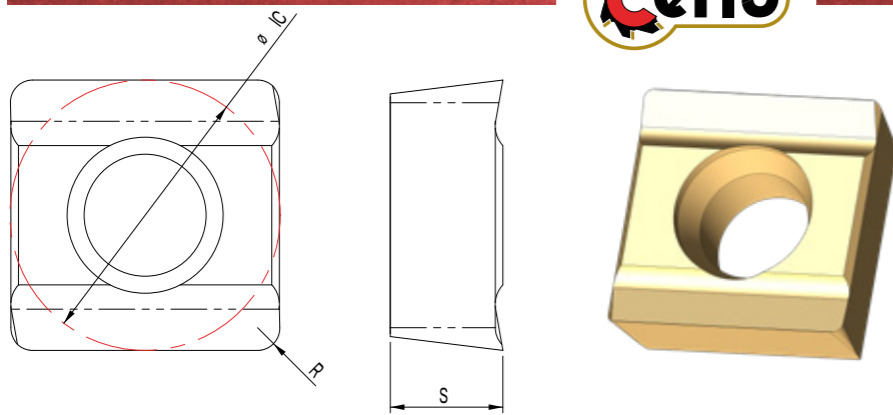
INSERTI PER SEDI VALVOLA SAE CON ROMPITRUCIOLO

Impiego prevalente: ALLUMINIO - FERRO

INSERTO	STOCK		PER SEDI "SAE"	H INSERTO	H SEDE VALVOLA 0/+0,4	Y
	C6 NUDO	CN6 RIVESTITO				
202.0180.12	○	●	M10x1	1,80	1,60	12°
202.0225.15	○	●	G1/8"	2,25	2,00	15°
202.0265.12	○	●	7/16-20UN 1/2-20UN 9/16-18UN	2,65	2,4 2,5	12°
202.0265.15	○	●	M12x1,5 M14x1,5 M16x1,5 M18x1,5 M20x1,5 M22x1,5 3/4-16UN 7/8-14UN G1/4" G3/8" G1/2"	2,65	2,4 2,5	15°
202.0330.15	○	●	M27x2 M33x2 M42x2 M48x2	3,30	3,10	15°
202.0360.15	○	●	1"1/16-12UN 1"3/16-12UN 1"5/16-12UN 1"5/8-12UN 1"7/8-12UN G3/4" G1" G1"1/4 G1"1/2	3,60	3,30	15°

Note

● Disponibile | ○ Disponibilità limitata



INSERTI PER LAMATURA E BARENATURA

INSERTO	STOCK		IC	S	R
	C6 NUDO	CA6 RIVESTITO			
SPFX 060204 L	○	●	6,35	2,38	0,40
SPFX 070304 L	○	●	7,94	3,18	0,40
SPFX 070308 L	○	●	7,94	3,18	0,80
SCFX 09T304 L	○	●	9,52	3,97	0,40
SCFX 09T308 L	○	●	9,52	3,97	0,80
SCFX 120408 L	○	●	12,70	4,76	0,80

Note

● Disponibile | ○ Disponibilità limitata