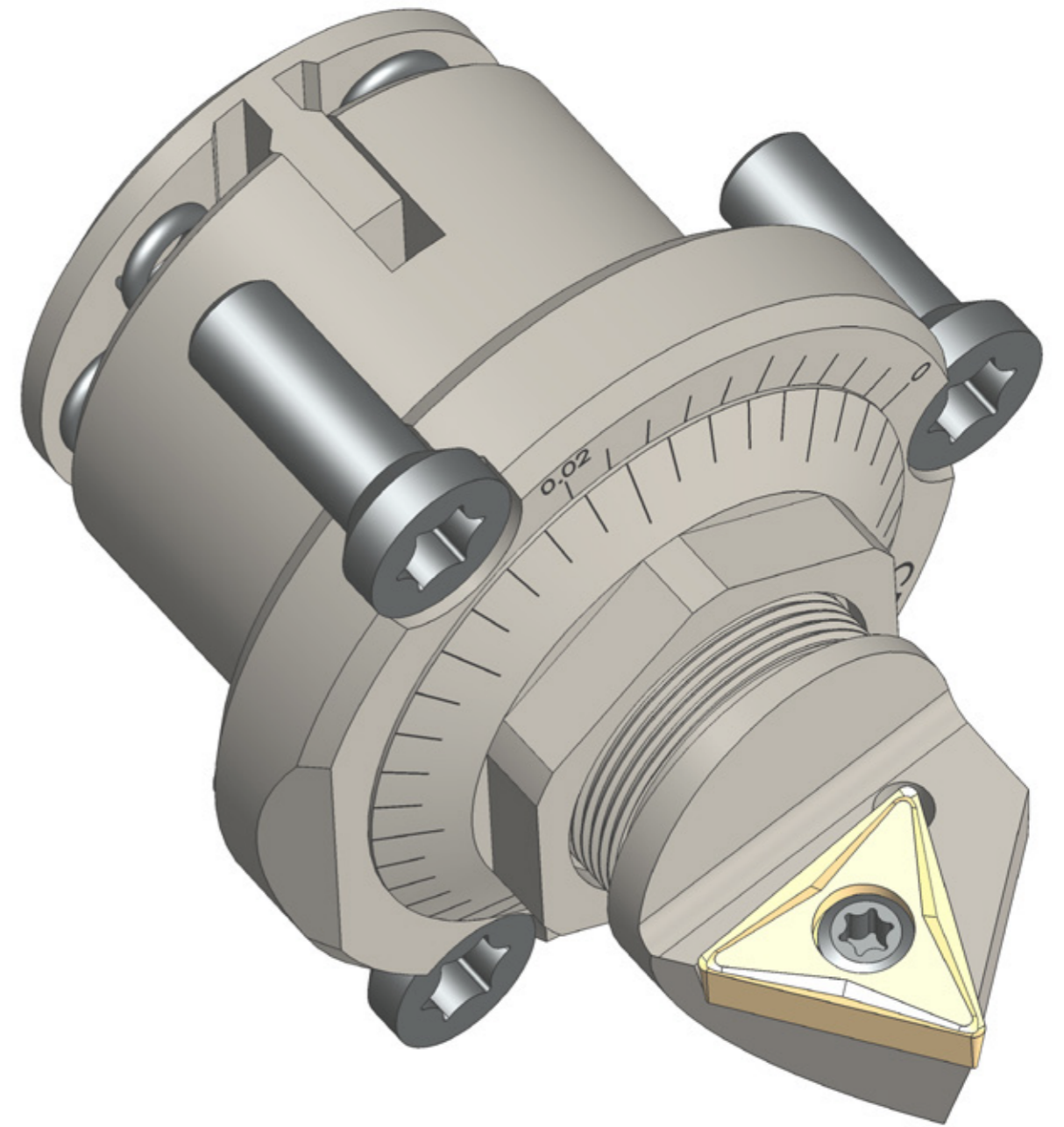


# Cartucce

---



# Indice cartucce

---

## CARTUCCE ISO CON INSERTO NEGATIVO



PCFN..  
pag. 96

PCGN..  
pag. 96

PCLN..  
pag. 97

PSKN..  
pag. 97

PSRN..  
pag. 98

PSSN..  
pag. 98

PTFN..  
pag. 99



PTGN..  
pag. 99

PTSN..  
pag. 100

PTTN..  
pag. 100

PTWN..  
pag. 101

## CARTUCCE ISO CON INSERTO POSITIVO



SCFC..  
pag. 102

SCGC..  
pag. 102

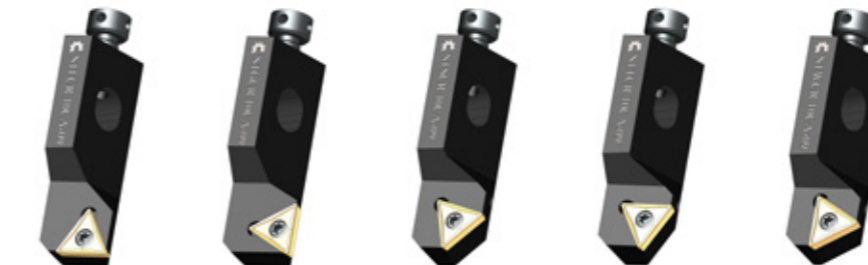
SCLC..  
pag. 103

SSKC..  
pag. 103

SSRC..  
pag. 104

SSSC..  
pag. 104

SSXC..  
pag. 105



STFC..  
pag. 105

STGC..  
pag. 106

STSC..  
pag. 106

STTC..  
pag. 107

STWC..  
pag. 107

## CARTUCCE CERIT INTERCAMBIABILI ISO CON INSERTO POSITIVO



SSFC..  
pag. 108

SSMC..  
pag. 108

SSTC..  
pag. 109

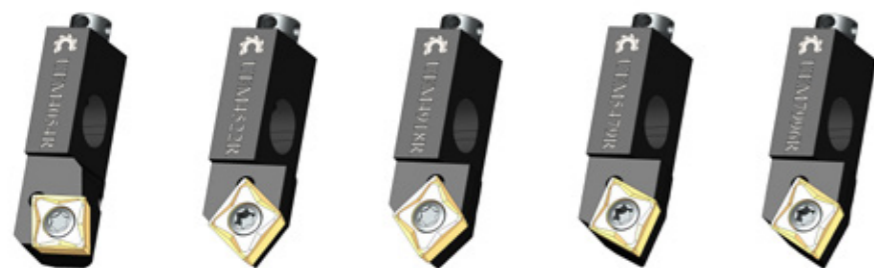
SSWC..  
pag. 109

SSSP..  
pag. 110

UFM20159  
pag. 111

UFM11576  
pag. 111

## CARTUCCE CERIT MINI CON INSERTO POSITIVO



UFM4054..  
pag. 112

UFM4522..  
pag. 112

UFM4918..  
pag. 113

UFM5479..  
pag. 113

UFM7996..  
pag. 114

## CARTUCCE CERIT CON INSERTO TANGENZIALE



SLFN..  
pag. 115

SLSN..  
pag. 115

SLTN..  
pag. 116

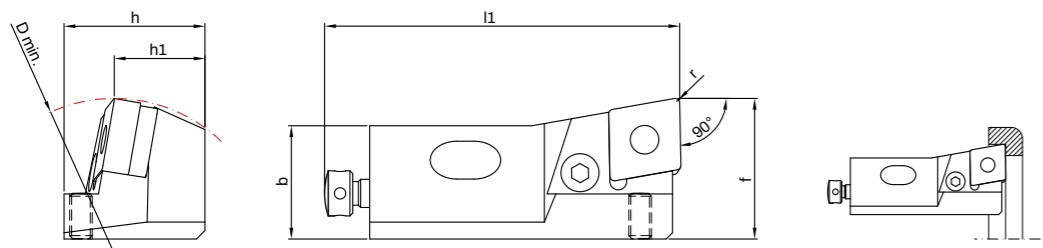
## UNITÀ MICROREGISTRABILI



UNITÀ MICRO-  
REGISTRABILI  
CON FISSAGGIO  
BASE A TRE VITI  
MONTAGGIO 53°08'  
pag. 117

UNITÀ MICRO-  
REGISTRABILI  
CON FISSAGGIO  
BASE A TRE VITI  
MONTAGGIO 53°08'  
pag. 117

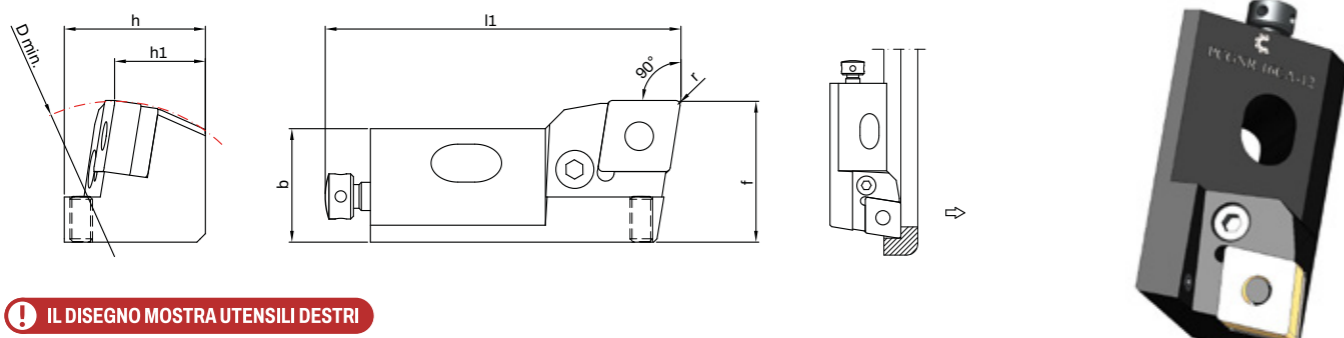
UNITÀ MICRO-  
REGISTRABILI  
CON FISSAGGIO  
BASE A TRE VITI  
MONTAGGIO 90°  
pag. 118



! IL DISEGNO MOSTRA UTENSILI DESTRI

### CARTUCCE ISO CON INSERTO NEGATIVO PCFN..

ORDINAZIONE		DIMENSIONI						DOTAZIONI STANDARD						INSERTO		
CODICE	STOCK	D	h1	h	b	l1	f <sup>(1)</sup>	r	LEVA	SPINA	SUPPORTO	VITE PER LEVA	VITE REG. POSTERIORE	GRANO REG. LATERALE	VITE FISSAGGIO CARTUCCIA	
PCFNR 12CA-12	○	50	12	20	15	55	20	0,8	82LE	-	-	12VI (●3)	VAR17705	M4x5G	M6x25VBR	CN.. 1204..
PCFNL 12CA-12	○	50	12	20	15	55	20	0,8	82LE	-	-	12VI (●3)	VAR17705	M4x5G	M6x25VBR	CN.. 1204..
PCFNR 16CA-12	○	55	16	25	20	63	25	0,8	81LE	41SP	31SU	11VI (●3)	VAR17705	M4x5G	M8x30VBR	CN.. 1204..
PCFNL 16CA-12	○	55	16	25	20	63	25	0,8	81LE	41SP	31SU	11VI (●3)	VAR17705	M4x5G	M8x30VBR	CN.. 1204..



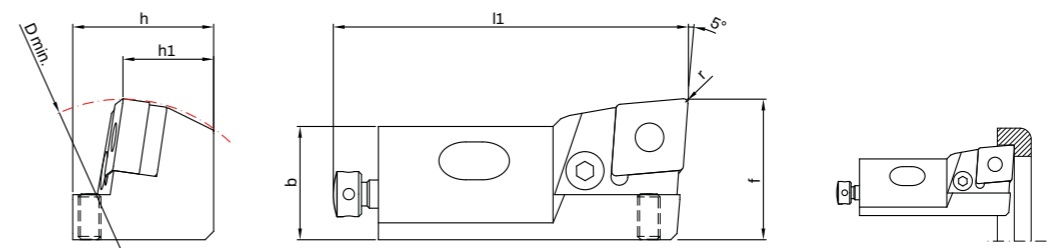
! IL DISEGNO MOSTRA UTENSILI DESTRI

### CARTUCCE ISO CON INSERTO NEGATIVO PCGN..

ORDINAZIONE		DIMENSIONI						DOTAZIONI STANDARD						INSERTO		
CODICE	STOCK	D	h1	h	b	l1	f <sup>(1)</sup>	r	LEVA	SPINA	SUPPORTO	VITE PER LEVA	VITE REG. POSTERIORE	GRANO REG. LATERALE	VITE FISSAGGIO CARTUCCIA	
PCGNR 16CA-12	○	60	16	25	20	63	25	0,8	81LE	41SP	31SU	11VI (●3)	VAR17705	M4x5G	M8x30VBR	CN.. 1204..
PCGNL 16CA-12	○	60	16	25	20	63	25	0,8	81LE	41SP	31SU	11VI (●3)	VAR17705	M4x5G	M8x30VBR	CN.. 1204..

#### Note

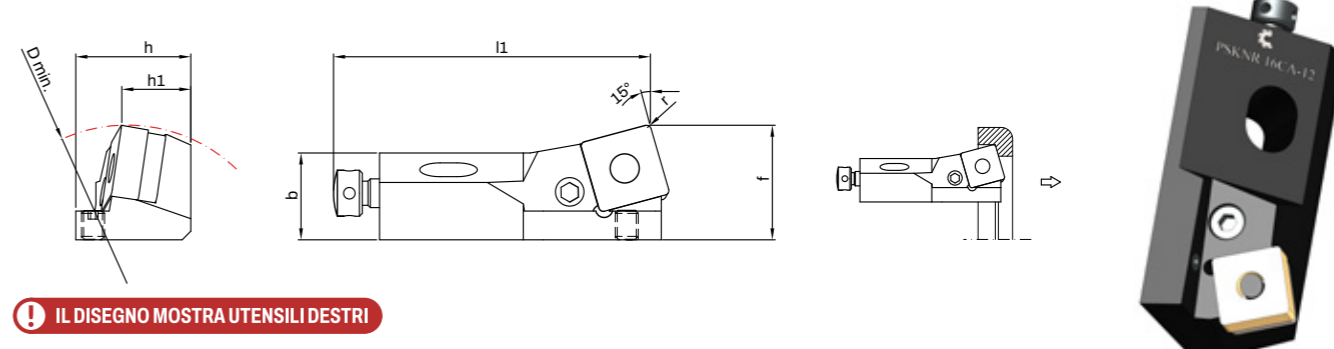
● Disponibile | ○ Disponibilità limitata  
 (1) Su inserto campione raggio "r"



! IL DISEGNO MOSTRA UTENSILI DESTRI

### CARTUCCE ISO CON INSERTO NEGATIVO PCLN..

ORDINAZIONE		DIMENSIONI						DOTAZIONI STANDARD						INSERTO		
CODICE	STOCK	D	h1	h	b	l1	f <sup>(1)</sup>	r	LEVA	SPINA	SUPPORTO	VITE PER LEVA	VITE REG. POSTERIORE	GRANO REG. LATERALE	VITE FISSAGGIO CARTUCCIA	
PCLNR 12CA-12	○	50	12	20	15	55	20	0,8	82LE	-	-	12VI (●3)	VAR17705	M4x5G	M6x25VBR	CN.. 1204..
PCLNL 12CA-12	○	50	12	20	15	55	20	0,8	82LE	-	-	12VI (●3)	VAR17705	M4x5G	M6x25VBR	CN.. 1204..
PCLNR 16CA-12	○	55	16	25	20	63	25	0,8	81LE	41SP	31SU	11VI (●3)	VAR17705	M4x5G	M8x30VBR	CN.. 1204..
PCLNL 16CA-12	○	55	16	25	20	63	25	0,8	81LE	41SP	31SU	11VI (●3)	VAR17705	M4x5G	M8x30VBR	CN.. 1204..



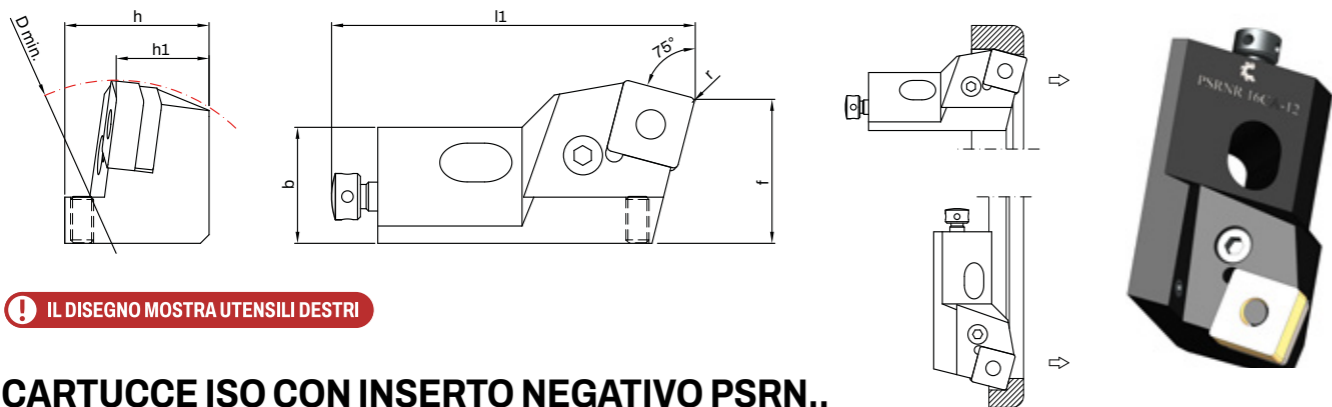
! IL DISEGNO MOSTRA UTENSILI DESTRI

### CARTUCCE ISO CON INSERTO NEGATIVO PSKN..

ORDINAZIONE		DIMENSIONI						DOTAZIONI STANDARD						INSERTO		
CODICE	STOCK	D	h1	h	b	l1	f <sup>(1)</sup>	r	LEVA	SPINA	SUPPORTO	VITE PER LEVA	VITE REG. POSTERIORE	GRANO REG. LATERALE	VITE FISSAGGIO CARTUCCIA	
PSKNR 12CA-12	○	50	12	20	15	55	20	0,8	82LE	-	-	12VI (●2,5)	VAR17705	M4x5G	M6x25VBR	SN.. 1204..
PSKNL 12CA-12	○	50	12	20	15	55	20	0,8	82LE	-	-	12VI (●2,5)	VAR17705	M4x5G	M6x25VBR	SN.. 1204..
PSKNR 16CA-12	○	55	16	25	20	63	25	0,8	81LE	41SP	32SU	11VI (●3)	VAR17705	M4x5G	M8x30VBR	SN.. 1204..
PSKNL 16CA-12	○	55	16	25	20	63	25	0,8	81LE	41SP	32SU	11VI (●3)	VAR17705	M4x5G	M8x30VBR	SN.. 1204..

#### Note

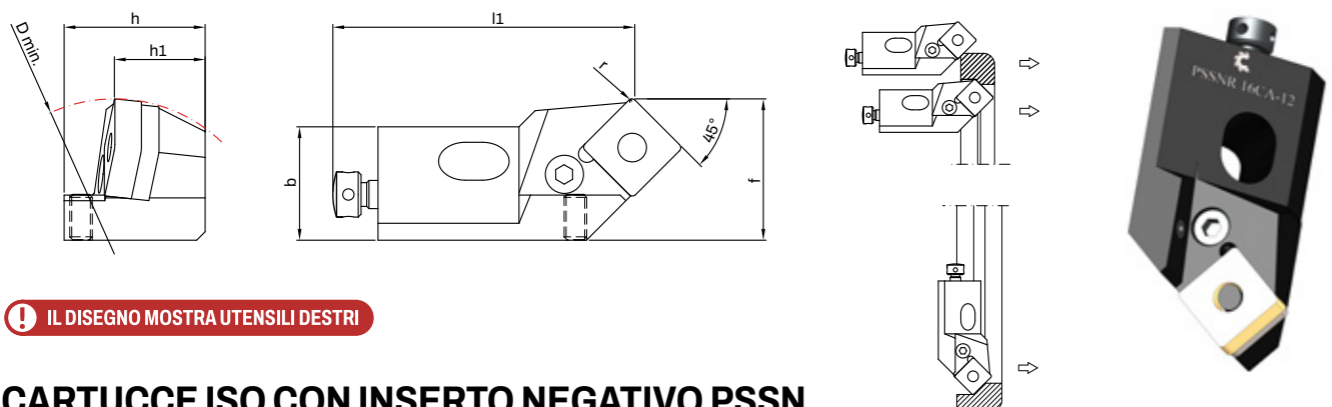
● Disponibile | ○ Disponibilità limitata  
 (1) Su inserto campione raggio "r"



IL DISEGNO MOSTRA UTENSILI DESTRI

### CARTUCCE ISO CON INSERTO NEGATIVO PSRN..

ORDINAZIONE		DIMENSIONI						DOTAZIONI STANDARD						INSERTO		
CODICE	STOCK	D	h1	h	b	l1	f <sup>(1)</sup>	r	LEVA	SPINA	SUPPORTO	VITE PER LEVA	VITE REG. POSTERIORE	GRANO REG. LATERALE	VITE FISSAGGIO CARTUCCIA	
PSRNR 16CA-12	○	60	16	25	20	63	25	0,8	81LE	41SP	32SU	11VI (●3)	VAR17705	M4x5G	M8x30VBR	SN..1204..
PSRNL 16CA-12	○															



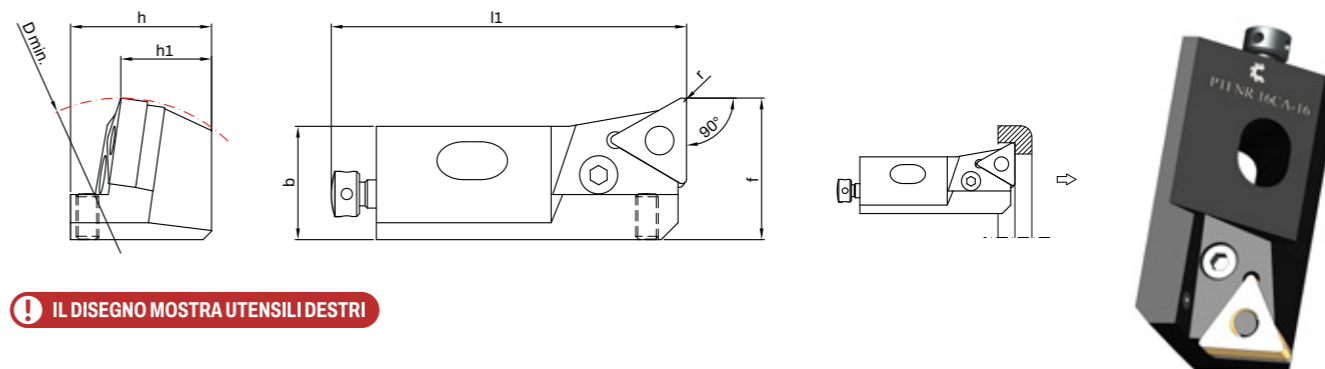
IL DISEGNO MOSTRA UTENSILI DESTRI

### CARTUCCE ISO CON INSERTO NEGATIVO PSSN..

ORDINAZIONE		DIMENSIONI						DOTAZIONI STANDARD						INSERTO		
CODICE	STOCK	D	h1	h	b	l1	f <sup>(1)</sup>	r	LEVA	SPINA	SUPPORTO	VITE PER LEVA	VITE REG. POSTERIORE	GRANO REG. LATERALE	VITE FISSAGGIO CARTUCCIA	
PSSNR 12CA-12	○	50	12	20	15	47	20	0,8	82LE	-	-	12VI (●2,5)	VAR17705	M4x5G	M6x25VBR	SN..1204..
PSSNL 12CA-12	○															
PSSNR 16CA-12	○	55	16	25	20	53	25	0,8	81LE	41SP	32SU	11VI (●3)	VAR17705	M4x5G	M8x30VBR	SN..1204..
PSSNL 16CA-12	○															

#### Note

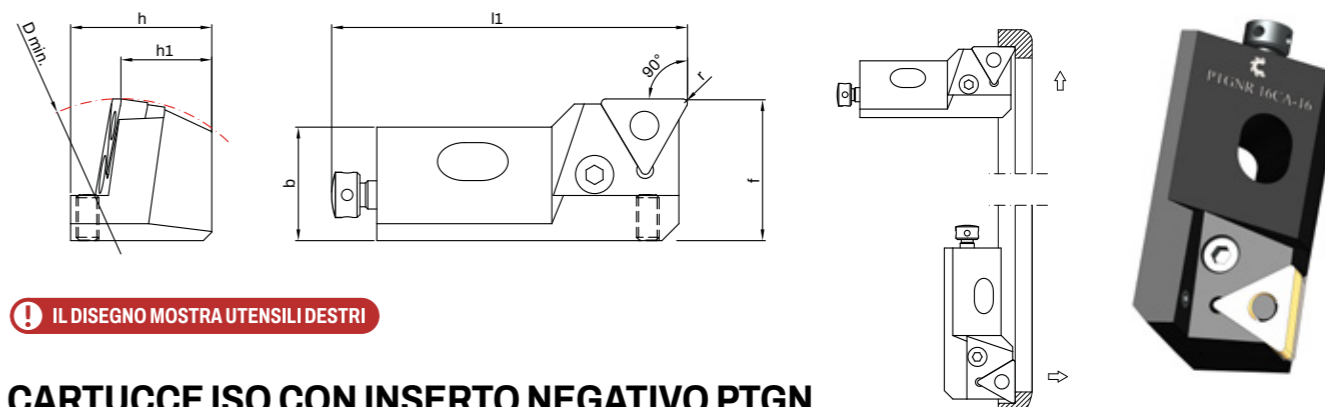
● Disponibile | ○ Disponibilità limitata  
 (1) Su inserto campione raggio "r"



IL DISEGNO MOSTRA UTENSILI DESTRI

### CARTUCCE ISO CON INSERTO NEGATIVO PTFN..

ORDINAZIONE		DIMENSIONI						DOTAZIONI STANDARD						INSERTO		
CODICE	STOCK	D	h1	h	b	l1	f <sup>(1)</sup>	r	LEVA	SPINA	SUPPORTO	VITE PER LEVA	VITE REG. POSTERIORE	GRANO REG. LATERALE	VITE FISSAGGIO CARTUCCIA	
PTFNR 12CA-16	○	50	12	20	15	55	20	0,8	83LE	-	-	13VI (●2)	VAR17705	M4x5G	M6x25VBR	TN..1604..
PTFNL 12CA-16	○															
PTFNR 16CA-16	○	55	16	25	20	63	25	0,8	84LE	42SP	33SU	14VI (●2,5)	VAR17705	M4x5G	M8x30VBR	TN..1604..
PTFNL 16CA-16	○															



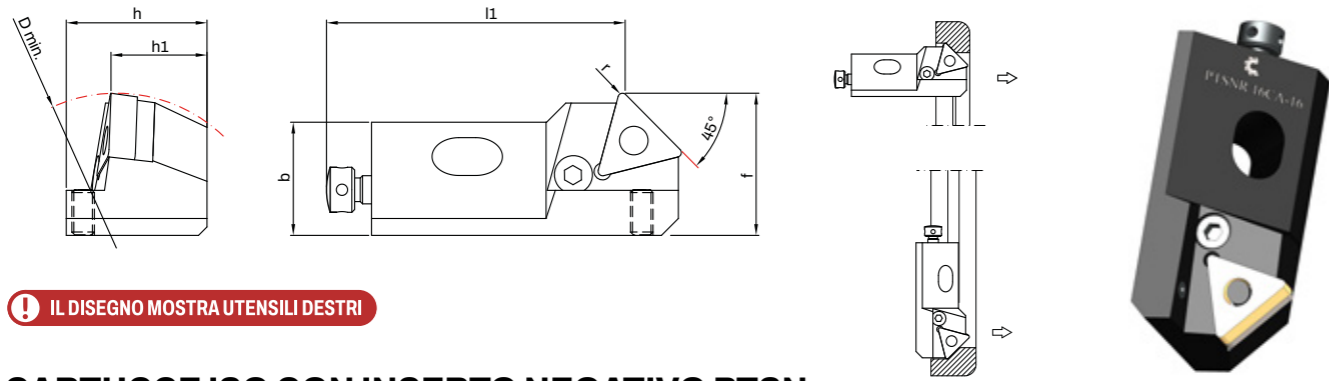
IL DISEGNO MOSTRA UTENSILI DESTRI

### CARTUCCE ISO CON INSERTO NEGATIVO PTGN..

ORDINAZIONE		DIMENSIONI						DOTAZIONI STANDARD						INSERTO		
CODICE	STOCK	D	h1	h	b	l1	f <sup>(1)</sup>	r	LEVA	SPINA	SUPPORTO	VITE PER LEVA	VITE REG. POSTERIORE	GRANO REG. LATERALE	VITE FISSAGGIO CARTUCCIA	
PTGNR 12CA-16	○	50	12	20	15	55	20	0,8	83LE	-	-	13VI (●2)	VAR17705	M4x5G	M6x25VBR	TN..1604..
PTGNL 12CA-16	○															
PTGNR 16CA-16	○	60	16	25	20	63	25	0,8	84LE	42SP	33SU	14VI (●2,5)	VAR17705	M4x5G	M8x30VBR	TN..1604..
PTGNL 16CA-16	○															

#### Note

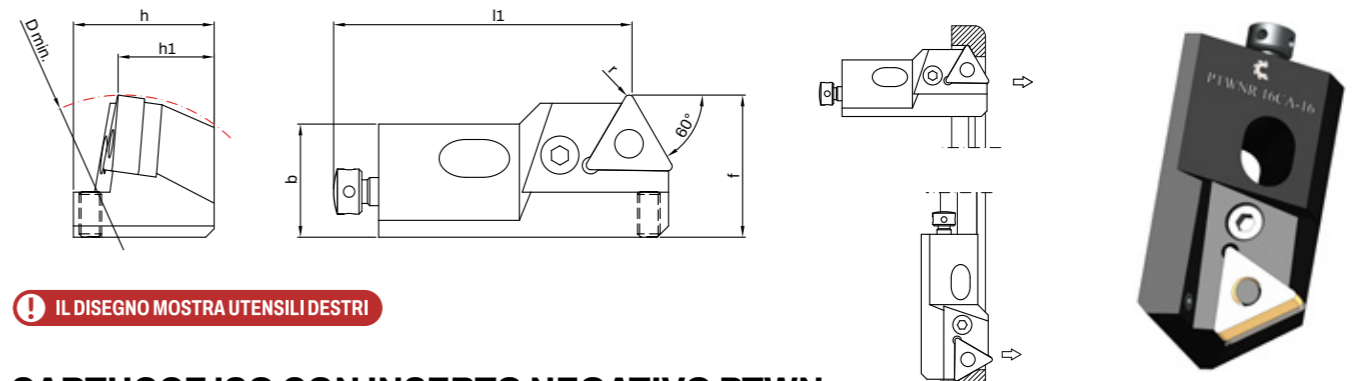
● Disponibile | ○ Disponibilità limitata  
 (1) Su inserto campione raggio "r"



! IL DISEGNO MOSTRA UTENSILI DESTRI

### CARTUCCE ISO CON INSERTO NEGATIVO PTSN..

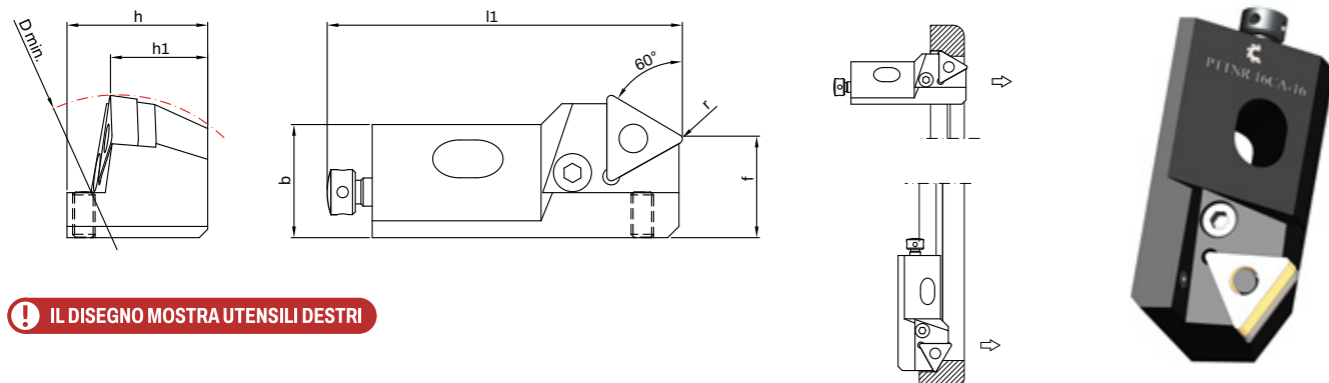
ORDINAZIONE		DIMENSIONI							DOTAZIONI STANDARD						INSERTO	
CODICE	STOCK	D	h1	h	b	l1	f <sup>(1)</sup>	r	LEVA	SPINA	SUPPORTO	VITE PER LEVA	VITE REG. POSTERIORE	GRANO REG. LATERALE	VITE FISSAGGIO CARTUCCIA	INSERTO
PTSNR 12CA-16	○	50	12	20	15	47	20	0,8	83LE	-	-	13VI (●2)	VAR17705	M4x5G	M6x25VBR	TN..1604..
PTSNL 12CA-16	○	50	12	20	15	47	20	0,8	83LE	-	-	13VI (●2)	VAR17705	M4x5G	M6x25VBR	TN..1604..
PTSNR 16CA-16	○	55	16	25	20	53	25	0,8	84LE	42SP	33SU	14VI (●2,5)	VAR17705	M4x5G	M8x30VBR	TN..1604..
PTSNL 16CA-16	○	55	16	25	20	53	25	0,8	84LE	42SP	33SU	14VI (●2,5)	VAR17705	M4x5G	M8x30VBR	TN..1604..



! IL DISEGNO MOSTRA UTENSILI DESTRI

### CARTUCCE ISO CON INSERTO NEGATIVO PTWN..

ORDINAZIONE		DIMENSIONI							DOTAZIONI STANDARD						INSERTO	
CODICE	STOCK	D	h1	h	b	l1	f <sup>(1)</sup>	r	LEVA	SPINA	SUPPORTO	VITE PER LEVA	VITE REG. POSTERIORE	GRANO REG. LATERALE	VITE FISSAGGIO CARTUCCIA	INSERTO
PTWNR 12CA-16	○	50	12	20	15	47	20	0,8	83LE	-	-	13VI (●2)	VAR17705	M4x5G	M6x25VBR	TN..1604..
PTWNL 12CA-16	○	50	12	20	15	47	20	0,8	83LE	-	-	13VI (●2)	VAR17705	M4x5G	M6x25VBR	TN..1604..
PTWNR 16CA-16	○	55	16	25	20	53	25	0,8	84LE	42SP	33SU	14VI (●2,5)	VAR17705	M4x5G	M8x30VBR	TN..1604..
PTWNL 16CA-16	○	55	16	25	20	53	25	0,8	84LE	42SP	33SU	14VI (●2,5)	VAR17705	M4x5G	M8x30VBR	TN..1604..



! IL DISEGNO MOSTRA UTENSILI DESTRI

### CARTUCCE ISO CON INSERTO NEGATIVO PTTN..

ORDINAZIONE		DIMENSIONI							DOTAZIONI STANDARD						INSERTO	
CODICE	STOCK	D	h1	h	b	l1	f <sup>(1)</sup>	r	LEVA	SPINA	SUPPORTO	VITE PER LEVA	VITE REG. POSTERIORE	GRANO REG. LATERALE	VITE FISSAGGIO CARTUCCIA	INSERTO
PTTNR 12CA-16	○	50	12	20	15	55	13	0,8	83LE	-	-	13VI (●2)	VAR17705	M4x5G	M6x25VBR	TN..1604..
PTTNL 12CA-16	○	50	12	20	15	55	13	0,8	83LE	-	-	13VI (●2)	VAR17705	M4x5G	M6x25VBR	TN..1604..
PTTNR 16CA-16	○	60	16	25	20	63	15	0,8	84LE	42SP	33SU	14VI (●2,5)	VAR17705	M4x5G	M8x30VBR	TN..1604..
PTTNL 16CA-16	○	60	16	25	20	63	15	0,8	84LE	42SP	33SU	14VI (●2,5)	VAR17705	M4x5G	M8x30VBR	TN..1604..

#### Note

● Disponibile | ○ Disponibilità limitata  
 (1) Su inserto campione raggio "r"

#### Note

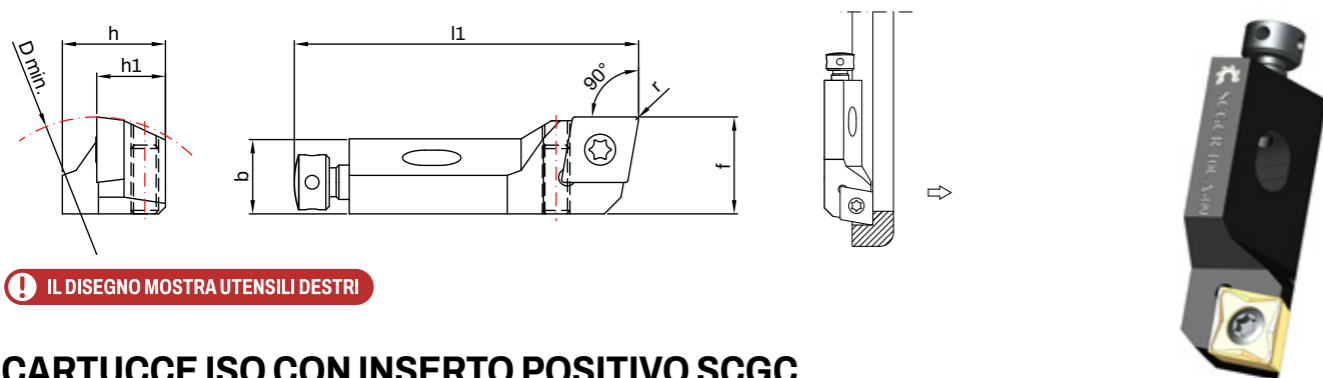
● Disponibile | ○ Disponibilità limitata  
 (1) Su inserto campione raggio "r"



IL DISEGNO MOSTRA UTENSILI DESTRI

### CARTUCCE ISO CON INSERTO POSITIVO SCFC..

ORDINAZIONE		DIMENSIONI						DOTAZIONI STANDARD					INSERTO		
CODICE	STOCK	D	h1	h	b	l1	f(1)	r	VITE FISSAGGIO INSERTO	VITE FISSAGGIO SUPPORTO	SUPPORTO	VITE REG. POSTERIORE	GRANO REG. LATERALE	VITE FISSAGGIO CARTUCCIA	
SCFCR 06CA-06 SCFCL 06CA-06	●	20	6	8,5	6	25	8	0,2	M02506V (TX7)	-	-	VAR17698	M3x6G	M3x12VBR	CC..0602..
SCFCR 10CA-09 SCFCL 10CA-09	●	40	10	15	11	50	14	0,4	M03509V (TX15)	-	-	VAR17705	M4x10G	M6x20VBR	CC..09T3..
SCFCR 12CA-12 SCFCL 12CA-12	●	50	12	20	16	55	20	0,8	M045105V (TX15)	-	-	VAR17705	M4x15G	M6x25VBR	CC..1204..
SCFCR 16CA-12 SCFCL 16CA-12	●	55	16	21	20	63	25	0,8	M04512V (TX15)	71V	71SU	VAR17705	M4x20G	M8x30VBR	CC..1204..



IL DISEGNO MOSTRA UTENSILI DESTRI

### CARTUCCE ISO CON INSERTO POSITIVO SCGC..

ORDINAZIONE		DIMENSIONI						DOTAZIONI STANDARD					INSERTO		
CODICE	STOCK	D	h1	h	b	l1	f(1)	r	VITE FISSAGGIO INSERTO	VITE FISSAGGIO SUPPORTO	SUPPORTO	VITE REG. POSTERIORE	GRANO REG. LATERALE	VITE FISSAGGIO CARTUCCIA	
SCGCR 06CA-06 SCGCL 06CA-06	●	32	6	8,5	6	25	8	0,2	M02506V (TX7)	-	-	VAR17698	M3x6G	M3x12VBR	CC..0602..
SCGCR 10CA-09 SCGCL 10CA-09	●	60	10	15	11	50	14	0,4	M03509V (TX15)	-	-	VAR17705	M4x10G	M6x20VBR	CC..09T3..
SCGCR 12CA-12 SCGCL 12CA-12	●	66	12	20	16	55	20	0,8	M045105V (TX15)	-	-	VAR17705	M4x15G	M6x25VBR	CC..1204..
SCGCR 16CA-12 SCGCL 16CA-12	●	78	16	21	20	63	25	0,8	M04512V (TX15)	71V	71SU	VAR17705	M4x20G	M8x30VBR	CC..1204..

#### Note

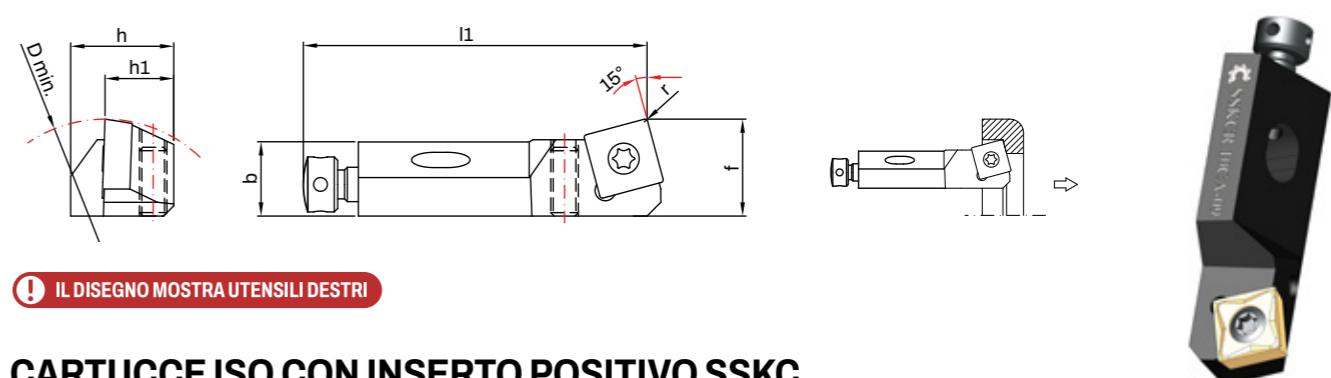
● Disponibile | ○ Disponibilità limitata  
(1) Su inserto campione raggio "r"



IL DISEGNO MOSTRA UTENSILI DESTRI

### CARTUCCE ISO CON INSERTO POSITIVO SCLC..

ORDINAZIONE		DIMENSIONI						DOTAZIONI STANDARD					INSERTO		
CODICE	STOCK	D	h1	h	b	l1	f(1)	r	VITE FISSAGGIO INSERTO	VITE FISSAGGIO SUPPORTO	SUPPORTO	VITE REG. POSTERIORE	GRANO REG. LATERALE	VITE FISSAGGIO CARTUCCIA	
SCLCR 06CA-06 SCLCL 06CA-06	●	20	6	8,5	6	25	8	0,2	M02506V (TX7)	-	-	VAR17698	M3x6G	M3x12VBR	CC..0602..
SCLCR 10CA-09 SCLCL 10CA-09	●	40	10	15	11	50	14	0,4	M03509V (TX15)	-	-	VAR17705	M4x10G	M6x20VBR	CC..09T3..
SCLCR 12CA-12 SCLCL 12CA-12	●	50	12	20	16	55	20	0,8	M045105V (TX15)	-	-	VAR17705	M4x15G	M6x25VBR	CC..1204..
SCLCR 16CA-12 SCLCL 16CA-12	●	55	16	21	20	63	25	0,8	M04512V (TX15)	71V	71SU	VAR17705	M4x20G	M8x30VBR	CC..1204..



IL DISEGNO MOSTRA UTENSILI DESTRI

### CARTUCCE ISO CON INSERTO POSITIVO SSKC..

ORDINAZIONE		DIMENSIONI						DOTAZIONI STANDARD					INSERTO		
CODICE	STOCK	D	h1	h	b	l1	f(1)	r	VITE FISSAGGIO INSERTO	VITE FISSAGGIO SUPPORTO	SUPPORTO	VITE REG. POSTERIORE	GRANO REG. LATERALE	VITE FISSAGGIO CARTUCCIA	
SSKCR 10CA-09 SSKCL 10CA-09	●	40	10	15	11	50	14	0,4	M03509V (TX15)	-	-	VAR17705	M4x10G	M6x20VBR	SC..09T3..
SSKCR 12CA-12 SSKCL 12CA-12	●	50	12	20	16	55	20	0,8	M045105V (TX15)	-	-	VAR17705	M4x15G	M6x25VBR	SC..1204..
SSKCR 16CA-12 SSKCL 16CA-12	●	55	16	21	20	63	25	0,8	M04512V (TX15)	71V	72SU	VAR17705	M4x20G	M8x30VBR	SC..1204..

#### Note

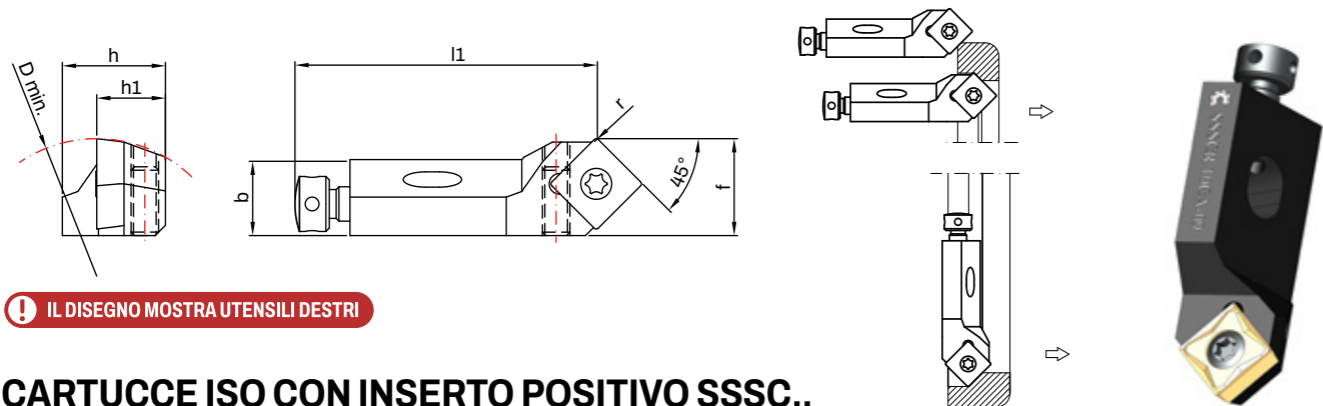
● Disponibile | ○ Disponibilità limitata  
(1) Su inserto campione raggio "r"



IL DISEGNO MOSTRA UTENSILI DESTRI

### CARTUCCE ISO CON INSERTO POSITIVO SSRC..

ORDINAZIONE		DIMENSIONI						DOTAZIONI STANDARD						INSERTO	
CODICE	STOCK	D	h1	h	b	l1	f <sup>(1)</sup>	r	VITE FISSAGGIO INSERTO	VITE FISSAGGIO SUPPORTO	SUPPORTO	VITE REG. POSTERIORE	GRANO REG. LATERALE	VITE FISSAGGIO CARTUCCIA	
SSRCR 10CA-09 SSRCL 10CA-09	●	40	10	15	11	50	14	0,4	M03509V (TX15)	-	-	VAR17705	M4x10G	M6x20VBR	SC..09T3..
SSRCR 12CA-12 SSRCL 12CA-12	●	50	12	20	16	55	20	0,8	M045105V (TX15)	-	-	VAR17705	M4x15G	M6x25VBR	SC..1204..
SSRCR 16CA-12 SSRCL 16CA-12	●	60	16	21	20	63	25	0,8	M04512V (TX15)	71V	72SU	VAR17705	M4x20G	M8x30VBR	SC..1204..



IL DISEGNO MOSTRA UTENSILI DESTRI

### CARTUCCE ISO CON INSERTO POSITIVO SSSC..

ORDINAZIONE		DIMENSIONI						DOTAZIONI STANDARD						INSERTO	
CODICE	STOCK	D	h1	h	b	l1	f <sup>(1)</sup>	r	VITE FISSAGGIO INSERTO	VITE FISSAGGIO SUPPORTO	SUPPORTO	VITE REG. POSTERIORE	GRANO REG. LATERALE	VITE FISSAGGIO CARTUCCIA	
SSSCR 10CA-09 SSSCL 10CA-09	●	40	10	15	11	44	14	0,4	M03509V (TX15)	-	-	VAR17705	M4x10G	M6x20VBR	SC..09T3..
SSSCR 12CA-12 SSSCL 12CA-12	●	50	12	20	16	47	20	0,8	M045105V (TX15)	-	-	VAR17705	M4x15G	M6x25VBR	SC..1204..
SSSCR 16CA-12 SSSCL 16CA-12	●	55	16	21	20	53	25	0,8	M04512V (TX15)	71V	72SU	VAR17705	M4x20G	M8x30VBR	SC..1204..

#### Note

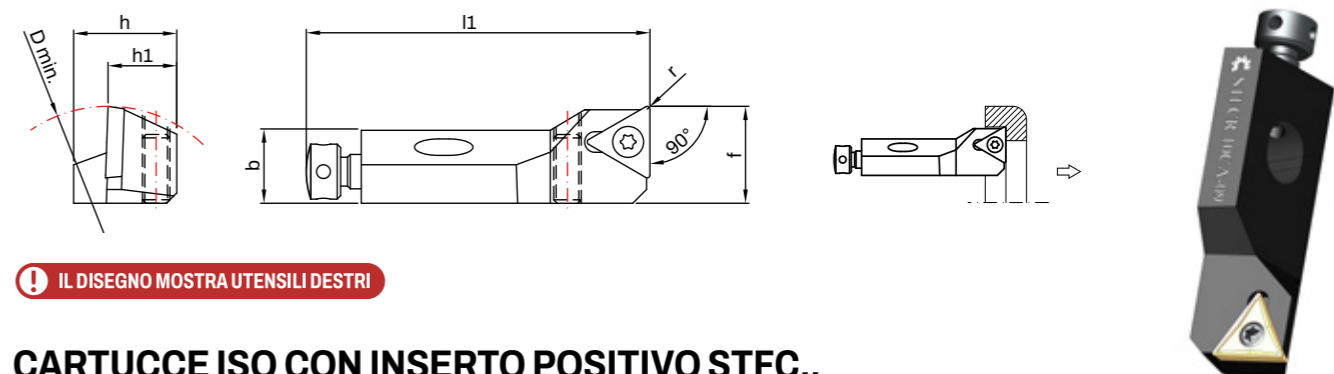
● Disponibile | ○ Disponibilità limitata  
(1) Su inserto campione raggio "r"



IL DISEGNO MOSTRA UTENSILI DESTRI

### CARTUCCE ISO CON INSERTO POSITIVO SSXC..

ORDINAZIONE		DIMENSIONI						DOTAZIONI STANDARD						INSERTO	
CODICE	STOCK	D	h1	h	b	l1	f <sup>(1)</sup>	r	VITE FISSAGGIO INSERTO	VITE FISSAGGIO SUPPORTO	SUPPORTO	VITE REG. POSTERIORE	GRANO REG. LATERALE	VITE FISSAGGIO CARTUCCIA	
SSXCR 10CA-09 SSXCL 10CA-09	●	40	10	15	11	50	14	0,4	M03509V (TX15)	-	-	VAR17705	M4x10G	M6x20VBR	SC..09T3..
SSXCR 12CA-12 SSXCL 12CA-12	●	50	12	20	16	55	20	0,8	M045105V (TX15)	-	-	VAR17705	M4x15G	M6x25VBR	SC..1204..



IL DISEGNO MOSTRA UTENSILI DESTRI

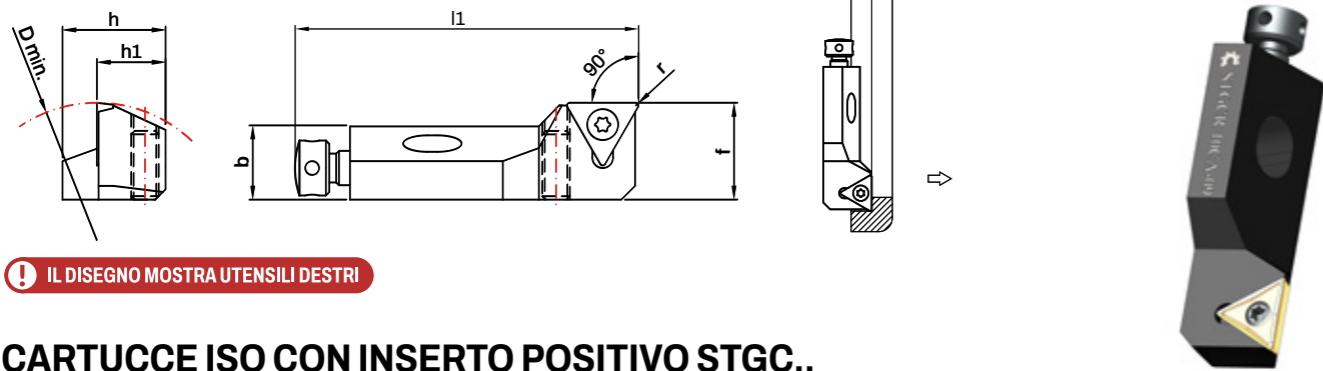
### CARTUCCE ISO CON INSERTO POSITIVO STFC..

ORDINAZIONE		DIMENSIONI						DOTAZIONI STANDARD						INSERTO	
CODICE	STOCK	D	h1	h	b	l1	f <sup>(1)</sup>	r	VITE FISSAGGIO INSERTO	VITE FISSAGGIO SUPPORTO	SUPPORTO	VITE REG. POSTERIORE	GRANO REG. LATERALE	VITE FISSAGGIO CARTUCCIA	
STFCR 08CA-09 STFCL 08CA-09	●	25	8	10	8	32	10	0,4	M02205V (TX7)	-	-	VAR17698	M3x8G	M4x16VBR	TC..0902..
STFCR 10CA-11 STFCL 10CA-11	●	40	10	15	11	50	14	0,4	M02506V (TX7)	-	-	VAR17705	M4x10G	M6x20VBR	TC..1102..
STFCR 12CA-16 STFCL 12CA-16	●	50	12	20	16	55	20	0,8	M03509V (TX15)	-	-	VAR17705	M4x15G	M6x25VBR	TC..16T3..
STFCR 16CA-16 STFCL 16CA-16	●	55	16	21	20	63	25	0,8	M03511V (TX15)	72VI	73SU	VAR17705	M4x20G	M8x30VBR	TC..16T3..

#### Note

● Disponibile | ○ Disponibilità limitata  
(1) Su inserto campione raggio "r"

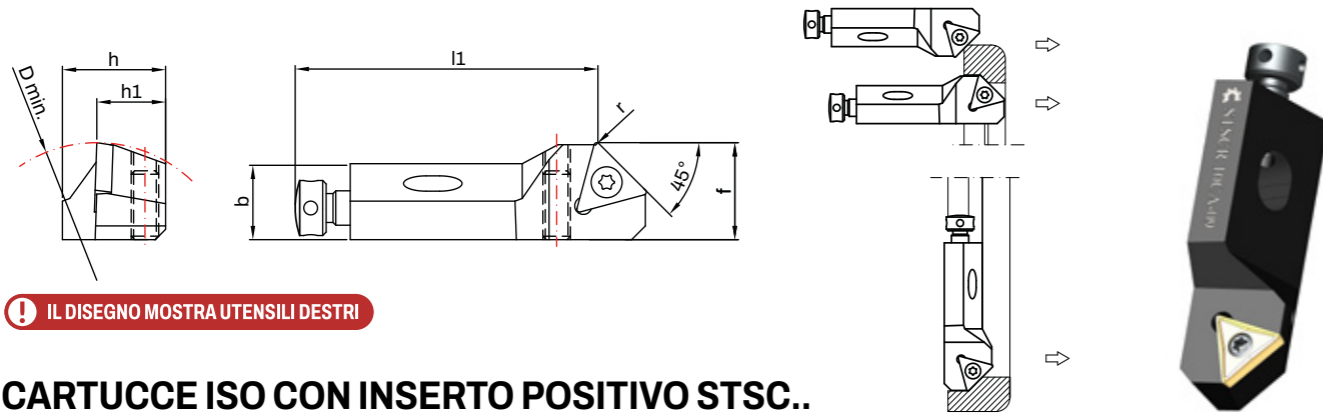




IL DISEGNO MOSTRA UTENSILI DESTRI

### CARTUCCE ISO CON INSERTO POSITIVO STGC..

ORDINAZIONE		DIMENSIONI						DOTAZIONI STANDARD					INSERTO		
CODICE	STOCK	D	h1	h	b	l1	f(1)	r	VITE FISSAGGIO INSERTO	VITE FISSAGGIO SUPPORTO	SUPPORTO	VITE REG. POSTERIORE	GRANO REG. LATERALE	VITE FISSAGGIO CARTUCCIA	
STGCR 08CA-09 STGCL 08CA-09	○	40	8	10	8	32	10	0,4	M02205V (TX7)	-	-	VAR17698	M3x8G	M4x16VBR	TC..0902..
STGCR 10CA-11 STGCL 10CA-11	○	60	10	15	11	50	14	0,4	M02506V (TX7)	-	-	VAR17705	M4x10G	M6x20VBR	TC..1102..
STGCR 12CA-16 STGCL 12CA-16	○	66	12	20	16	55	20	0,8	M03509V (TX15)	-	-	VAR17705	M4x15G	M6x25VBR	TC..16T3..
STGCR 16CA-16 STGCL 16CA-16	○	78	16	21	20	63	25	0,8	M03511V (TX15)	72VI	73SU	VAR17705	M4x20G	M8x30VBR	TC..16T3..



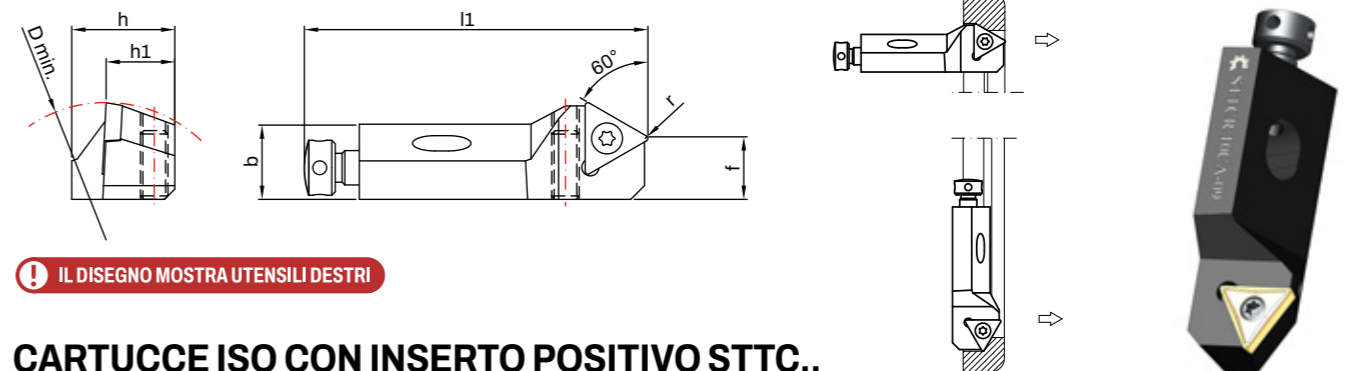
IL DISEGNO MOSTRA UTENSILI DESTRI

### CARTUCCE ISO CON INSERTO POSITIVO STSC..

ORDINAZIONE		DIMENSIONI						DOTAZIONI STANDARD					INSERTO		
CODICE	STOCK	D	h1	h	b	l1	f(1)	r	VITE FISSAGGIO INSERTO	VITE FISSAGGIO SUPPORTO	SUPPORTO	VITE REG. POSTERIORE	GRANO REG. LATERALE	VITE FISSAGGIO CARTUCCIA	
STSCR 06CA-06 STSCL 06CA-06	●	20	6	8,5	6	21	8	0,2	M02045V (TX6)	-	-	VAR17698	M3x6G	M3x12VBR	TC..06T1..
STSCR 08CA-09 STSCL 08CA-09	●	25	8	10	8	28	10	0,4	M02205V (TX7)	-	-	VAR17698	M3x8G	M4x16VBR	TC..0902..
STSCR 10CA-11 STSCL 10CA-11	●	40	10	15	11	44	14	0,4	M02506V (TX7)	-	-	VAR17705	M4x10G	M6x20VBR	TC..1102..
STSCR 12CA-16 STSCL 12CA-16	●	50	12	20	16	47	20	0,8	M03509V (TX15)	-	-	VAR17705	M4x15G	M6x25VBR	TC..16T3..
STSCR 16CA-16 STSCL 16CA-16	●	55	16	21	20	53	25	0,8	M03511V (TX15)	72VI	73SU	VAR17705	M4x20G	M8x30VBR	TC..16T3..

#### Note

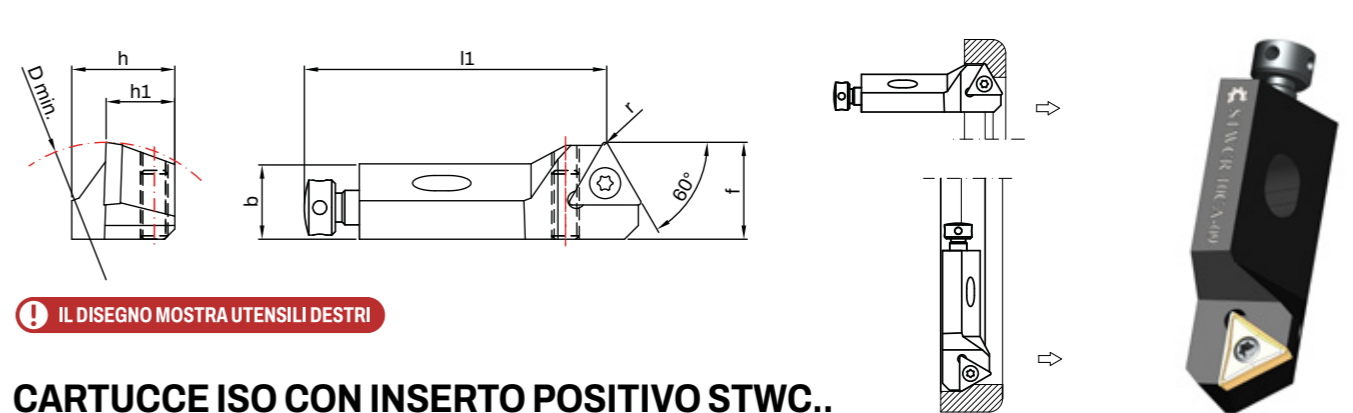
● Disponibile | ○ Disponibilità limitata  
(1) Su inserto campione raggio "r"



IL DISEGNO MOSTRA UTENSILI DESTRI

### CARTUCCE ISO CON INSERTO POSITIVO STTC..

ORDINAZIONE		DIMENSIONI						DOTAZIONI STANDARD					INSERTO		
CODICE	STOCK	D	h1	h	b	l1	f(1)	r	VITE FISSAGGIO INSERTO	VITE FISSAGGIO SUPPORTO	SUPPORTO	VITE REG. POSTERIORE	GRANO REG. LATERALE	VITE FISSAGGIO CARTUCCIA	
STTCR 08CA-09 STTCL 08CA-09	●	25	8	10	8	32	6	0,4	M02205V (TX7)	-	-	VAR17698	M3x8G	M4x16VBR	TC..0902..
STTCR 10CA-11 STTCL 10CA-11	●	40	10	15	11	50	9	0,4	M02506V (TX7)	-	-	VAR17705	M4x10G	M6x20VBR	TC..1102..
STTCR 12CA-16 STTCL 12CA-16	●	50	12	20	16	55	13	0,8	M03509V (TX15)	-	-	VAR17705	M4x15G	M6x25VBR	TC..16T3..
STTCR 16CA-16 STTCL 16CA-16	●	55	16	21	20	63	15	0,8	M03511V (TX15)	72VI	73SU	VAR17705	M4x20G	M8x30VBR	TC..16T3..



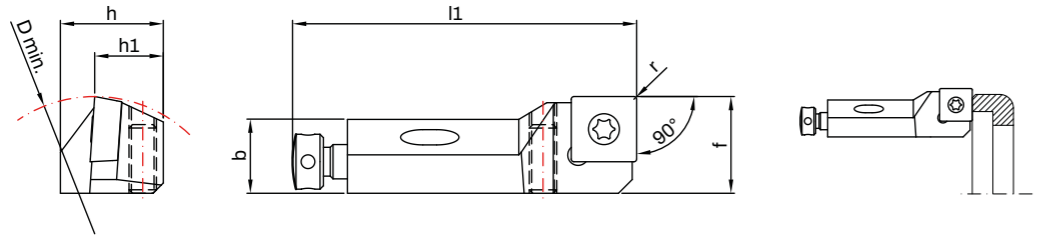
IL DISEGNO MOSTRA UTENSILI DESTRI

### CARTUCCE ISO CON INSERTO POSITIVO STWC..

ORDINAZIONE		DIMENSIONI						DOTAZIONI STANDARD					INSERTO		
CODICE	STOCK	D	h1	h	b	l1	f(1)	r	VITE FISSAGGIO INSERTO	VITE FISSAGGIO SUPPORTO	SUPPORTO	VITE REG. POSTERIORE	GRANO REG. LATERALE	VITE FISSAGGIO CARTUCCIA	
STWCR 08CA-09 STWCL 08CA-09	●	25	8	10	8	28	10	0,4	M02205V (TX7)	-	-	VAR17698	M3x8G	M4x16VBR	TC..0902..
STWCR 10CA-11 STWCL 10CA-11	●	40	10	15	11	44	14	0,4	M02506V (TX7)	-	-	VAR17705	M4x10G	M6x20VBR	TC..1102..
STWCR 12CA-16 STWCL 12CA-16	●	50	12	20	16	47	20	0,8	M03509V (TX15)	-	-	VAR17705	M4x15G	M6x25VBR	TC..16T3..
STWCR 16CA-16 STWCL 16CA-16	●	60	16	21	20	53	25	0,8	M03511V (TX15)	72VI	73SU	VAR17705	M4x20G	M8x30VBR	TC..16T3..

#### Note

● Disponibile | ○ Disponibilità limitata  
(1) Su inserto campione raggio "r"

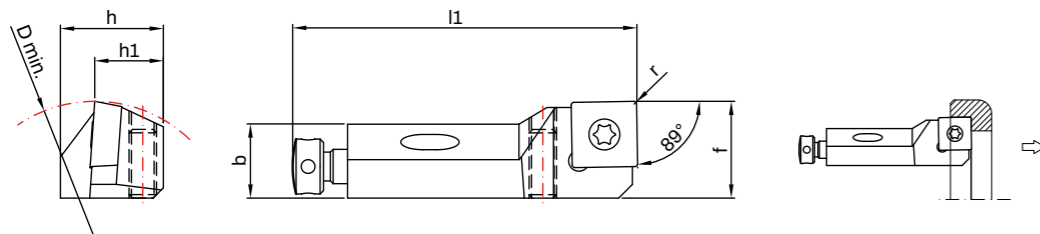


IL DISEGNO MOSTRA UTENSILI DESTRI

### CARTUCCE CERIT INTERCAMBIABILI ISO CON INSERTO POSITIVO SSFC..



ORDINAZIONE		DIMENSIONI							DOTAZIONI STANDARD						INSERTO
CODICE	STOCK	D	h1	h	b	l1	f <sup>(1)</sup>	r	VITE FISSAGGIO INSERTO	VITE FISSAGGIO SUPPORTO	SUPPORTO	VITE REG. POSTERIORE	GRANO REG. LATERALE	VITE FISSAGGIO CARTUCCIA	INSERTO
SSFCR 10CA-09	●	40	10	15	11	50	14	0,4	M03509V (TX15)	-	-	VAR17705	M4x10G	M6x20VBR	SC..09T3..
SSFCL 10CA-09	○	40	10	15	11	50	14	0,4	M03509V (TX15)	-	-	VAR17705	M4x10G	M6x20VBR	SC..09T3..
SSFCR 12CA-12	●	50	12	20	16	55	20	0,8	M04512V (TX15)	-	-	VAR17705	M4x15G	M6x25VBR	SC..1204..
SSFCL 12CA-12	○	50	12	20	16	55	20	0,8	M04512V (TX15)	-	-	VAR17705	M4x15G	M6x25VBR	SC..1204..



IL DISEGNO MOSTRA UTENSILI DESTRI

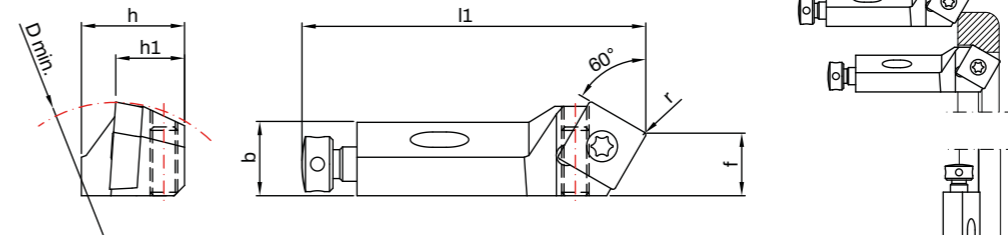
### CARTUCCE CERIT INTERCAMBIABILI ISO CON INSERTO POSITIVO SSMC..



ORDINAZIONE		DIMENSIONI							DOTAZIONI STANDARD						INSERTO
CODICE	STOCK	D	h1	h	b	l1	f <sup>(1)</sup>	r	VITE FISSAGGIO INSERTO	VITE FISSAGGIO SUPPORTO	SUPPORTO	VITE REG. POSTERIORE	GRANO REG. LATERALE	VITE FISSAGGIO CARTUCCIA	INSERTO
SSMCR 10CA-09	○	40	10	15	11	50	14	0,4	M03509V (TX15)	-	-	VAR17705	M4x10G	M6x20VBR	SC..09T3..
SSMCL 10CA-09	○	40	10	15	11	50	14	0,4	M03509V (TX15)	-	-	VAR17705	M4x10G	M6x20VBR	SC..09T3..
SSMCR 12CA-12	○	50	12	20	16	55	20	0,8	M04512V (TX15)	-	-	VAR17705	M4x15G	M6x25VBR	SC..1204..
SSMCL 12CA-12	○	50	12	20	16	55	20	0,8	M04512V (TX15)	-	-	VAR17705	M4x15G	M6x25VBR	SC..1204..

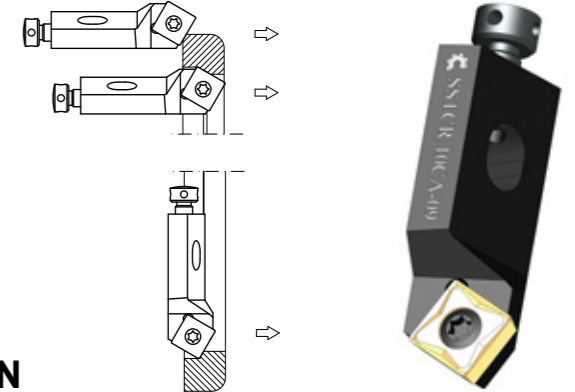
#### Note

● Disponibile | ○ Disponibilità limitata  
 (1) Su inserto campione raggio "r"

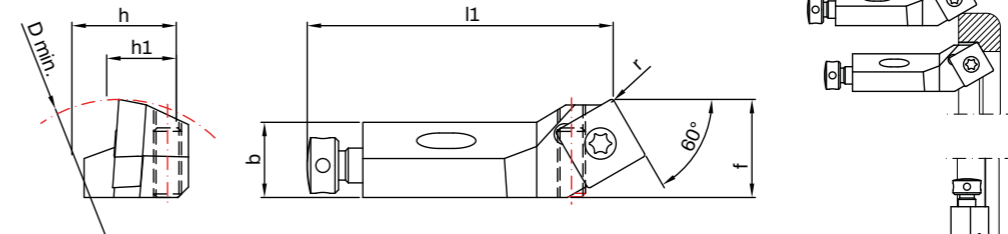


IL DISEGNO MOSTRA UTENSILI DESTRI

### CARTUCCE CERIT INTERCAMBIABILI ISO CON INSERTO POSITIVO SSTC..

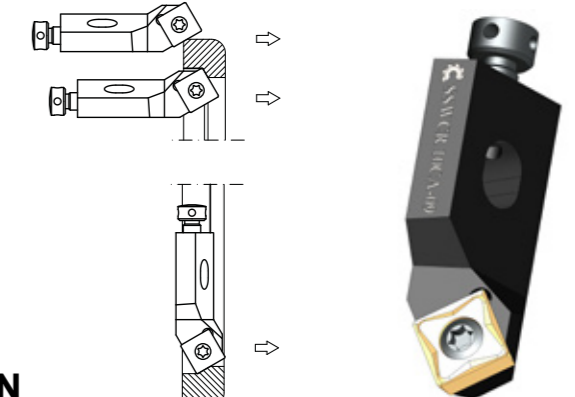


ORDINAZIONE		DIMENSIONI							DOTAZIONI STANDARD						INSERTO
CODICE	STOCK	D	h1	h	b	l1	f <sup>(1)</sup>	r	VITE FISSAGGIO INSERTO	VITE FISSAGGIO SUPPORTO	SUPPORTO	VITE REG. POSTERIORE	GRANO REG. LATERALE	VITE FISSAGGIO CARTUCCIA	INSERTO
SSTCR 10CA-09	●	40	10	15	11	44	9	0,4	M03509V (TX15)	-	-	VAR17705	M4x10G	M6x20VBR	SC..09T3..
SSTCL 10CA-09	●	40	10	15	11	44	9	0,4	M03509V (TX15)	-	-	VAR17705	M4x10G	M6x20VBR	SC..09T3..



IL DISEGNO MOSTRA UTENSILI DESTRI

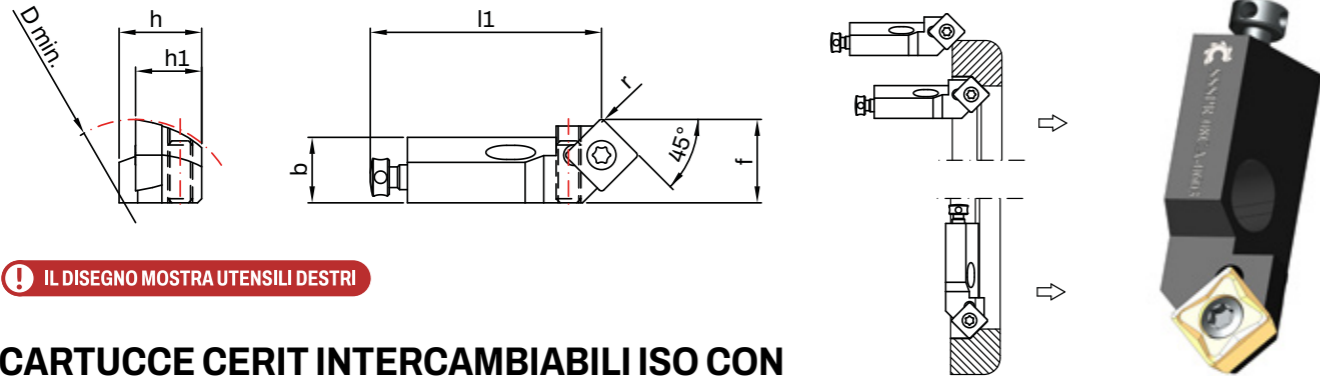
### CARTUCCE CERIT INTERCAMBIABILI ISO CON INSERTO POSITIVO SSWC..



ORDINAZIONE		DIMENSIONI							DOTAZIONI STANDARD						INSERTO
CODICE	STOCK	D	h1	h	b	l1	f <sup>(1)</sup>	r	VITE FISSAGGIO INSERTO	VITE FISSAGGIO SUPPORTO	SUPPORTO	VITE REG. POSTERIORE	GRANO REG. LATERALE	VITE FISSAGGIO CARTUCCIA	INSERTO
SSWCR 10CA-09	●	40	10	15	11	44	14	0,4	M03509V (TX15)	-	-	VAR17705	M4x10G	M6x20VBR	SC..09T3..
SSWCL 10CA-09	●	40	10	15	11	44	14	0,4	M03509V (TX15)	-	-	VAR17705	M4x10G	M6x20VBR	SC..09T3..

#### Note

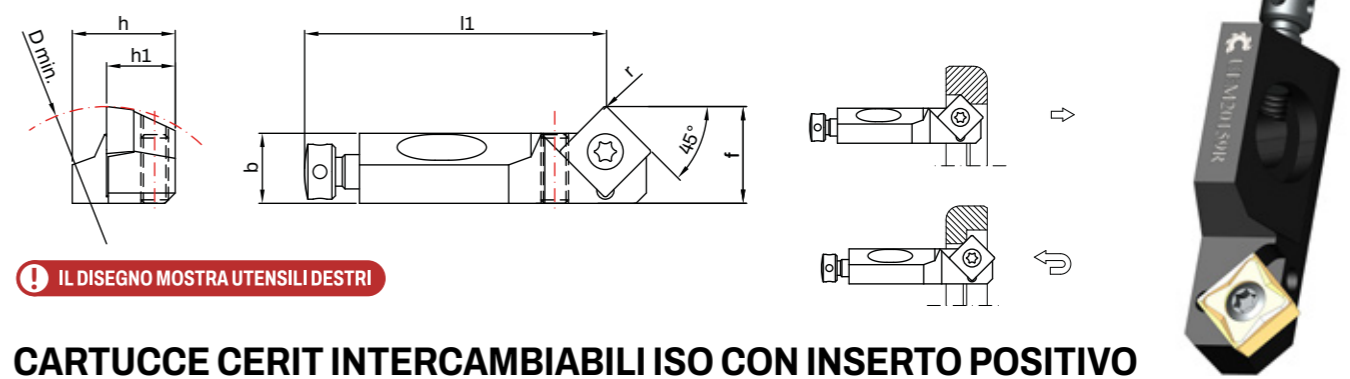
● Disponibile | ○ Disponibilità limitata  
 (1) Su inserto campione raggio "r"



! IL DISEGNO MOSTRA UTENSILI DESTRI

### CARTUCCE CERIT INTERCAMBIABILI ISO CON INSERTO POSITIVO SSSP..

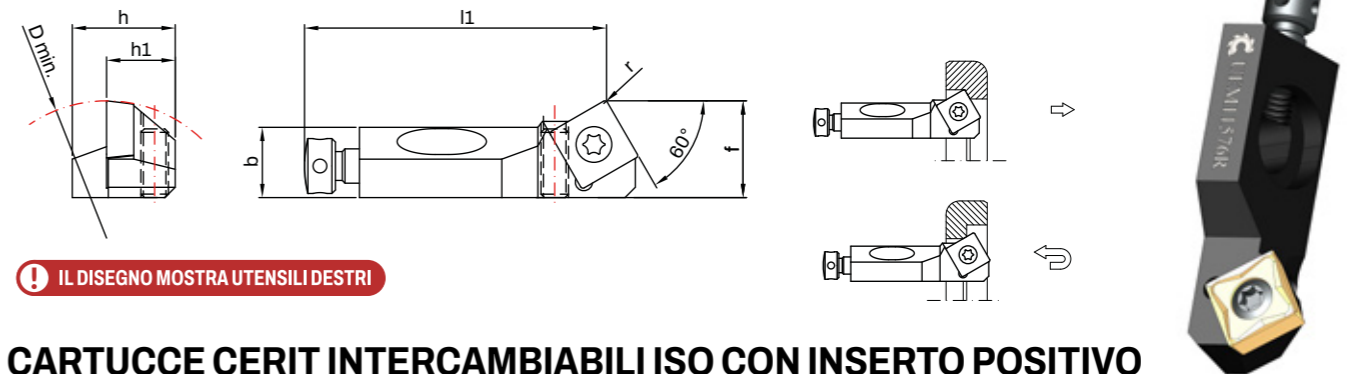
ORDINAZIONE		DIMENSIONI							DOTAZIONI STANDARD					INSERTO	
CODICE	STOCK	D	h1	h	b	l1	f <sup>(1)</sup>	r	VITE FISSAGGIO INSERTO	VITE FISSAGGIO SUPPORTO	SUPPORTO	VITE REG. POSTERIORE	GRANO REG. LATERALE	VITE FISSAGGIO CARTUCCIA	INSERTO
SSSPR 08CA-0602	●	25	8	10	8	28	10	0,4	M02506V (TX7)	-	-	VAR17698	M3x8G	M4x16VBR	SP..0602..
SSSPL 08CA-0602	○														
SSSPR 08CA-0603	●	25	8	10	8	28	10	0,4	M02506V (TX7)	-	-	VAR17698	M3x8G	M4x16VBR	SP..0603..
SSSPL 08CA-0603	○														



! IL DISEGNO MOSTRA UTENSILI DESTRI

### CARTUCCE CERIT INTERCAMBIABILI ISO CON INSERTO POSITIVO UFM20159..

ORDINAZIONE		DIMENSIONI							DOTAZIONI STANDARD					INSERTO	
CODICE	STOCK	D	h1	h	b	l1	f <sup>(1)</sup>	r	VITE FISSAGGIO INSERTO	VITE FISSAGGIO SUPPORTO	SUPPORTO	VITE REG. POSTERIORE	GRANO REG. LATERALE	VITE FISSAGGIO CARTUCCIA	INSERTO
UFM20159R 10CA-09	●	44	10	15	9,3	44	14	0,4	M03509V (TX15)	-	-	VAR23857	M4x8G	M6x20VBR	SC..09T3..
UFM20159L 10CA-09	○														



! IL DISEGNO MOSTRA UTENSILI DESTRI

### CARTUCCE CERIT INTERCAMBIABILI ISO CON INSERTO POSITIVO UFM11576..

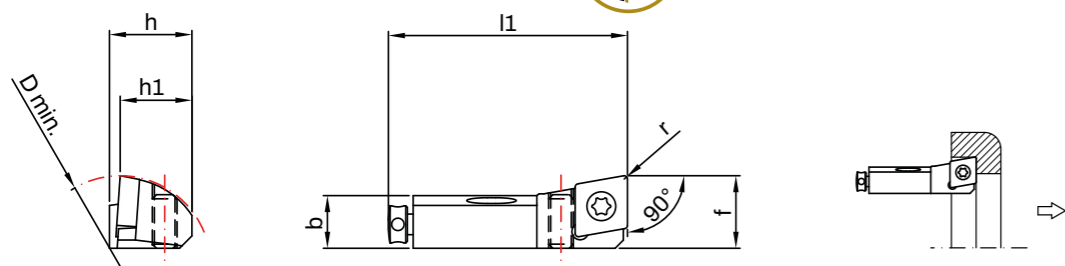
ORDINAZIONE		DIMENSIONI							DOTAZIONI STANDARD					INSERTO	
CODICE	STOCK	D	h1	h	b	l1	f <sup>(1)</sup>	r	VITE FISSAGGIO INSERTO	VITE FISSAGGIO SUPPORTO	SUPPORTO	VITE REG. POSTERIORE	GRANO REG. LATERALE	VITE FISSAGGIO CARTUCCIA	INSERTO
UFM11576R 10CA-09	●	40	10	15	10,5	44	14	0,4	M03509V (TX15)	-	-	VAR23857	M4x8G	M6x20VBR	SC..09T3..
UFM11576L 10CA-09	○														

#### Note

● Disponibile | ○ Disponibilità limitata  
 (1) Su inserto campione raggio "r"

#### Note

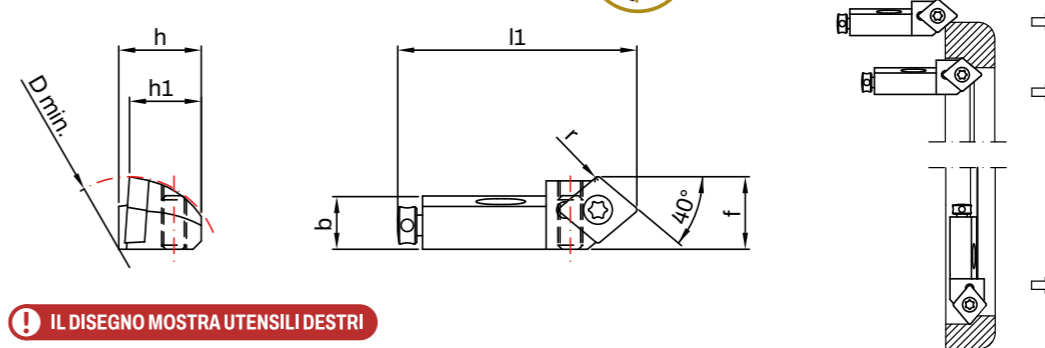
● Disponibile | ○ Disponibilità limitata  
 (1) Su inserto campione raggio "r"



IL DISEGNO MOSTRA UTENSILI DESTRI

### CARTUCCE CERIT MINI CON INSERTO POSITIVO UFM4054..

ORDINAZIONE		DIMENSIONI							DOTAZIONI STANDARD					INSERTO	
CODICE	STOCK	D	h1	h	b	l1	f <sup>(1)</sup>	r	VITE FISSAGGIO INSERTO	VITE FISSAGGIO SUPPORTO	SUPPORTO	VITE REG. POSTERIORE	GRANO REG. LATERALE	VITE FISSAGGIO CARTUCCIA	
UFM4054R	●	22	8,7	10	6,2	29	8,7	0,4	M02506V (TX7)	-	-	VAR17698	M3x5G	M4x12VBR	CC..0602..
UFM4054L	○														

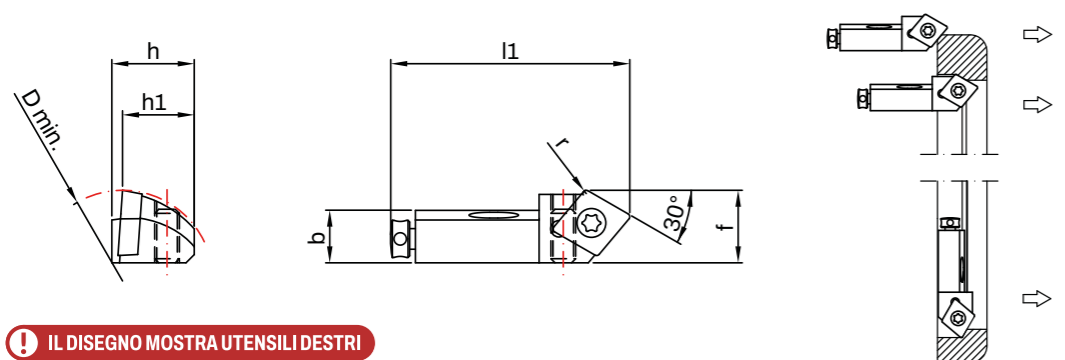


IL DISEGNO MOSTRA UTENSILI DESTRI

### CARTUCCE CERIT MINI CON INSERTO POSITIVO UFM4918..

ORDINAZIONE		DIMENSIONI							DOTAZIONI STANDARD					INSERTO	
CODICE	STOCK	D	h1	h	b	l1	f <sup>(1)</sup>	r	VITE FISSAGGIO INSERTO	VITE FISSAGGIO SUPPORTO	SUPPORTO	VITE REG. POSTERIORE	GRANO REG. LATERALE	VITE FISSAGGIO CARTUCCIA	
UFM4918R	○	22	8,7	10	6,2	29	8,7	0,4	M02506V (TX7)	-	-	VAR17698	M3x5G	M4x12VBR	CC..0602..
UFM4918L	○														

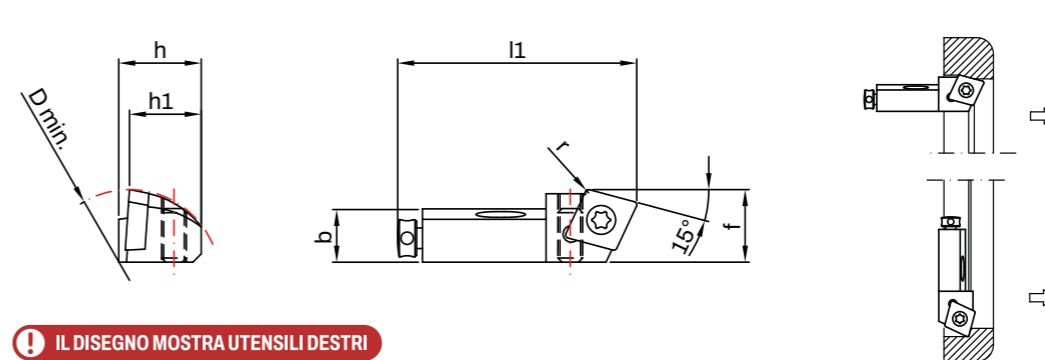
CARTUCCE



IL DISEGNO MOSTRA UTENSILI DESTRI

### CARTUCCE CERIT MINI CON INSERTO POSITIVO UFM4522..

ORDINAZIONE		DIMENSIONI							DOTAZIONI STANDARD					INSERTO	
CODICE	STOCK	D	h1	h	b	l1	f <sup>(1)</sup>	r	VITE FISSAGGIO INSERTO	VITE FISSAGGIO SUPPORTO	SUPPORTO	VITE REG. POSTERIORE	GRANO REG. LATERALE	VITE FISSAGGIO CARTUCCIA	
UFM4522R	●	22	8,7	10	6,2	29	8,7	0,4	M02506V (TX7)	-	-	VAR17698	M3x5G	M4x12VBR	CC..0602..
UFM4522L	○														



IL DISEGNO MOSTRA UTENSILI DESTRI

### CARTUCCE CERIT MINI CON INSERTO POSITIVO UFM5479..

ORDINAZIONE		DIMENSIONI							DOTAZIONI STANDARD					INSERTO	
CODICE	STOCK	D	h1	h	b	l1	f <sup>(1)</sup>	r	VITE FISSAGGIO INSERTO	VITE FISSAGGIO SUPPORTO	SUPPORTO	VITE REG. POSTERIORE	GRANO REG. LATERALE	VITE FISSAGGIO CARTUCCIA	
UFM5479R	○	22	8,7	10	6,2	29	8,7	0,4	M02506V (TX7)	-	-	VAR17698	M3x5G	M4x12VBR	CC..0602..
UFM5479L	○														

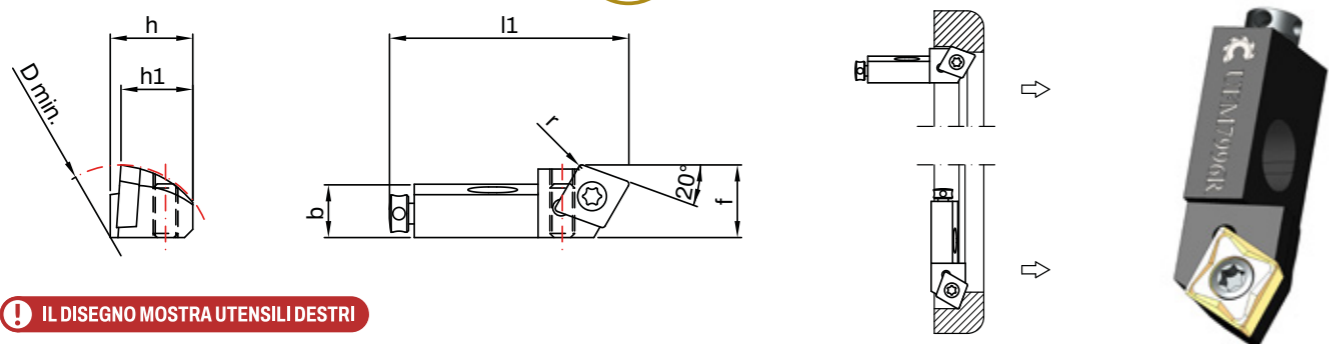
#### Note

● Disponibile | ○ Disponibilità limitata  
(1) Su inserto campione raggio "r"

#### Note

● Disponibile | ○ Disponibilità limitata  
(1) Su inserto campione raggio "r"

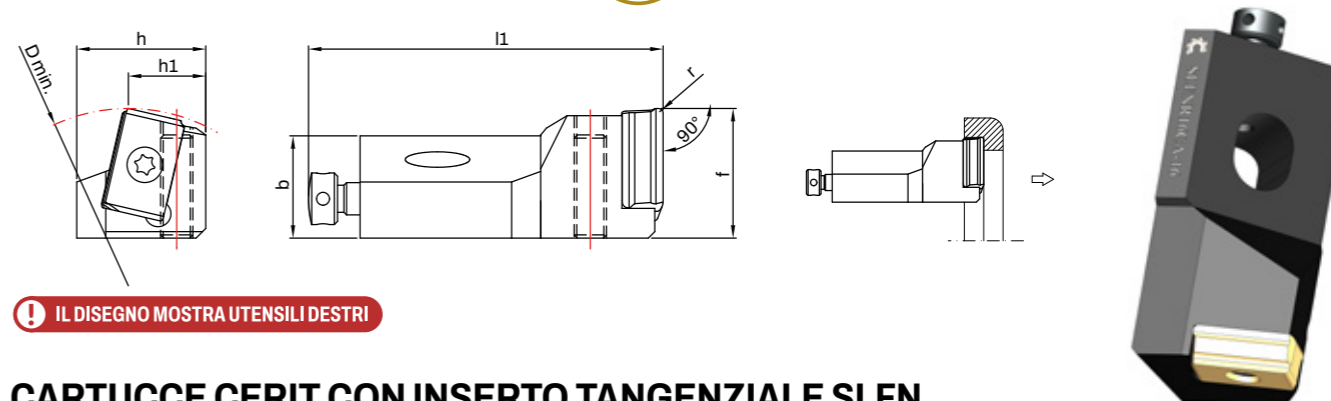
CARTUCCE



IL DISEGNO MOSTRA UTENSILI DESTRI

### CARTUCCE CERIT MINI CON INSERTO POSITIVO UFM7996..

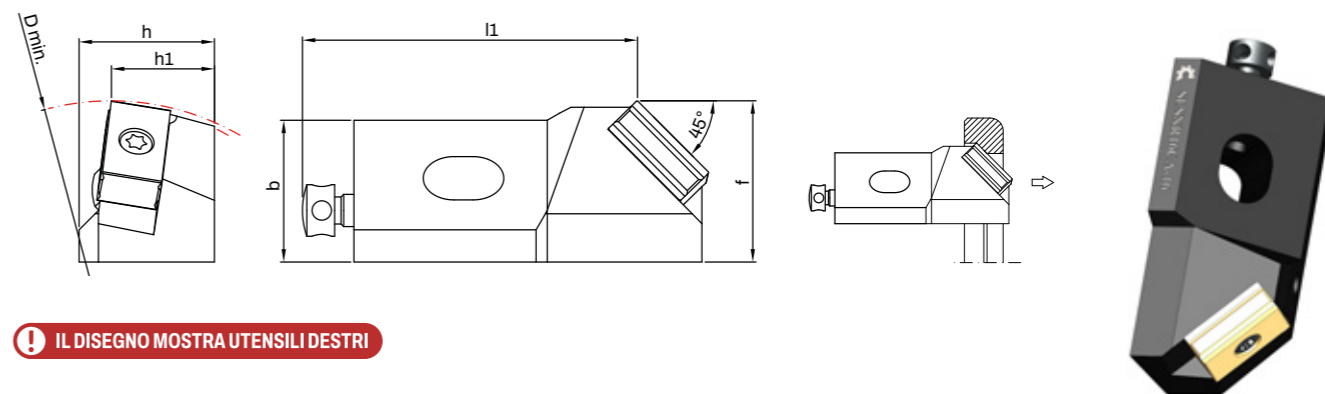
ORDINAZIONE		DIMENSIONI						DOTAZIONI STANDARD				INSERTO			
CODICE	STOCK	D	h1	h	b	l1	f <sup>(1)</sup>	r	VITE FISSAGGIO INSERTO	VITE FISSAGGIO SUPPORTO	SUPPORTO	VITE REG. POSTERIORE	GRANO REG. LATERALE	VITE FISSAGGIO CARTUCCIA	INSERTO
UFM7996R	○	22	8,7	10	6,2	29	8,7	0,4	M02506V (TX7)	-	-	VAR17698	M3x5G	M4x12VBR	CC..0602..
UFM7996L	○														



IL DISEGNO MOSTRA UTENSILI DESTRI

### CARTUCCE CERIT CON INSERTO TANGENZIALE SLFN..

ORDINAZIONE		DIMENSIONI						DOTAZIONI STANDARD				INSERTO	
CODICE	STOCK	D	h1	h	b	l1	f <sup>(1)</sup>	r	VITE FISSAGGIO INSERTO	VITE REG. POSTERIORE	GRANO REG. LATERALE	VITE FISSAGGIO CARTUCCIA	INSERTO
SLFNR 12CA-16	●	50	12	20	16	55	20	0,8	M0412V (TX15)	VAR17705	M5x15G	M6X25VBR	LNHU1606..-TE "L"
SLFNL 12CA-16	●												LNHU1606..-TE "R"
SLFNR 16CA-16	●	55	16	21	20	63	25	0,8	M0412V (TX15)	VAR17705	M5x15G	M6X30VBR	LNHU1606..-TE "L"
SLFNL 16CA-16	●												LNHU1606..-TE "R"



IL DISEGNO MOSTRA UTENSILI DESTRI

### CARTUCCE CERIT CON INSERTO TANGENZIALE SLSN..

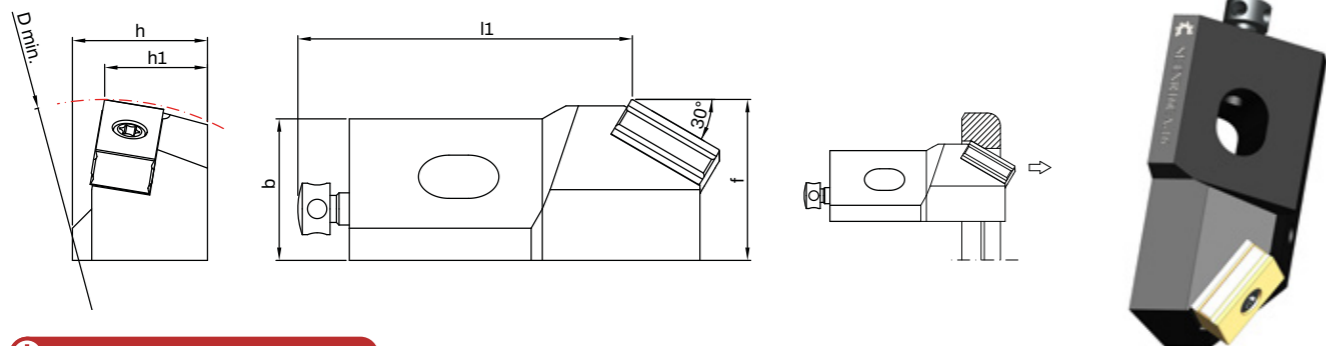
ORDINAZIONE		DIMENSIONI						DOTAZIONI STANDARD				INSERTO	
CODICE	STOCK	D	h1	h	b	l1	f <sup>(1)</sup>	r	VITE FISSAGGIO INSERTO	VITE REG. POSTERIORE	GRANO REG. LATERALE	VITE FISSAGGIO CARTUCCIA	INSERTO
SLSNR 16CA-16	●	55	16	21	20	63	25	0,8	M0412V (TX15)	VAR17705	M5x15G	M6X30VBR	LNHU1606..
SLSNL 16CA-16	●												

#### Note

● Disponibile | ○ Disponibilità limitata  
(1) Su inserto campione raggio "r"

#### Note

● Disponibile | ○ Disponibilità limitata  
(1) Su inserto campione raggio "r"

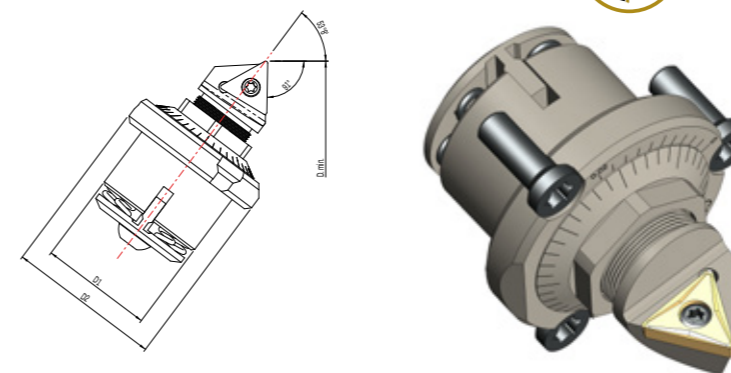


IL DISEGNO MOSTRA UTENSILI DESTRI

### CARTUCCE CERIT CON INSERTO TANGENZIALE SLTN..

ORDINAZIONE		DIMENSIONI							DOTAZIONI STANDARD				INSERTO
CODICE	STOCK	D	h1	h	b	l1	f <sup>(1)</sup>	r	VITE FISSAGGIO INSERTO	VITE REG. POSTERIORE	GRANO REG. LATERALE	VITE FISSAGGIO CARTUCCIA	
SLTNR 16CA-16 SLTNL 16CA-16	● ●	55	16	21	20	63	25	0,8	M0412V (TX15)	VAR17705	M5x15G	M6X30VBR	LNHU1606..

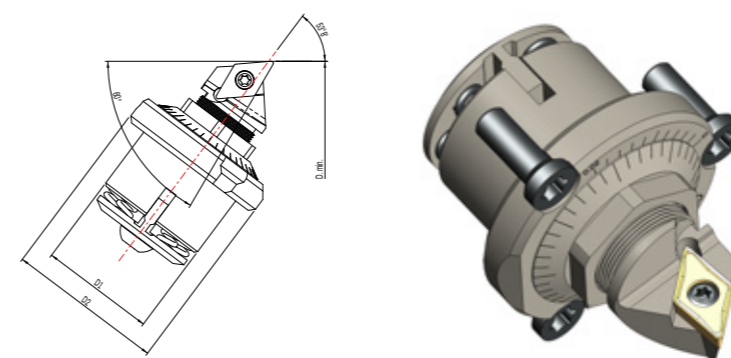
NEW



IL DISEGNO MOSTRA UTENSILI DESTRI

### UNITÀ MICROREGISTRABILI CON FISSAGGIO BASE A TRE VITI MONTAGGIO 53°08'

ORDINAZIONE		DIMENSIONI				DOTAZIONI STANDARD		INSERTI
CODICE	STOCK	D MINIMO FORO	REGOLAZIONE MASSIMA RADIALE	D1	D2	CARTUCCIA	VITE INSERTO	
1MSTR 1MSTL	● ●	25	1,3	16	19	1CTB06R 1CTB06L	M02045V (TX6)	TC..06T1..
1MSCR 1MSCL	● ●	25	1,3	16	19	1CCC06R 1CCC06L	M02506V (TX7)	CC..0602..
2MSTR 2MSTL	● ●	33,1	1,6	20	25	2CTC09R 2CTC09L	M02205V (TX7)	TC..0902..
2MSCR 2MSCL	● ●	33,1	1,6	20	25	2CCC06R 2CCC06L	M02506V (TX7)	CC..0602..
3MSTR 3MSTL	● ●	42,6	3,3	22	30	3CTC11R 3CTC11L	M02506V (TX7)	TC..1102..
4MSTR 4MSTL	● ●	60	4,8	32	46	4CTC16R 4CTC16L	M03509V (TX15)	TC..16T3..



IL DISEGNO MOSTRA UTENSILI DESTRI

### UNITÀ MICROREGISTRABILI CON FISSAGGIO BASE A TRE VITI MONTAGGIO 53°08'

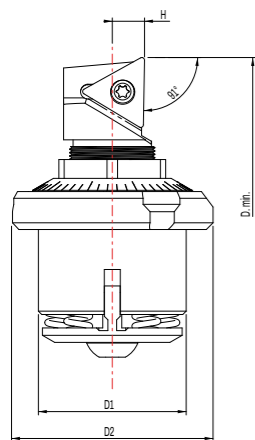
ORDINAZIONE		DIMENSIONI				DOTAZIONI STANDARD		INSERTO
CODICE	STOCK	D MINIMO FORO	REGOLAZIONE MASSIMA RADIALE	D1	D2	CARTUCCIA	VITE INSERTO	
3MSDR 3MSDL	● ●	42,6	3,3	22,0	30,0	3CDC07R 3CDC07L	M02506V (TX7)	DC..0702..

Note

● Disponibile | ○ Disponibilità limitata

Note

● Disponibile | ○ Disponibilità limitata  
(1) Su inserto campione raggio "r"



! IL DISEGNO MOSTRA UTENSILI DESTRI

### UNITÀ MICROREGISTRABILI CON FISSAGGIO BASE A TRE VITI MONTAGGIO 90°

ORDINAZIONE		DIMENSIONI					DOTAZIONI STANDARD		INSERTI
CODICE	STOCK	D MINIMO FORO	REGOLAZIONE MASSIMA RADIALE	D1	D2	H	CARTUCCIA	VITE INSERTO	
2MSTR 90°	○	20	2,5	20	25	4	2CTC09R90°	M02205V (TX7)	TC..0902..
2MSTL 90°	○						2CTC09L90°		
3MSTR 90°	●	22	4,5	22	30	4,8	3CTC11R90°	M02506V (TX7)	TC..1102..
3MSTL 90°	○						3CTC11L90°		
4MSCR 90°	●	32	5	32	46	20	4CCC09R90°	M03509V (TX15)	CC..09T3..
4MSCL 90°	●						4CCC09L90°		

#### Note

● Disponibile | ○ Disponibilità limitata