

# Attacchi base

---



# Indice attacchi base

---

## ATTACCHI BASE DIN69871



AD MODULARE  
pag. 10



AD+B MODULARE  
pag. 11



AD+B MODULARE  
CON FISSAGGIO  
LATERALE  
pag. 12



AD+B MODULARE  
CON FISSAGGIO  
LATERALE E  
REGISTRAZIONE  
RADIALE  
pag. 13



AD+B MODULARE  
CON REGISTRAZIONE  
CENTESIMALE  
pag. 14



AD SEMILAVORATI  
pag. 15

## ATTACCHI BASE DIN2080



MODULARE  
pag. 16

## ATTACCHI BASE JMTBA MAS-403 BT



BT MODULARE  
pag. 17



BT+BTB MODULARE  
pag. 18



BT+BTB MODULARE  
CON FISSAGGIO  
LATERALE  
pag. 19



BT+BTB MODULARE  
CON FISSAGGIO  
LATERALE E  
REGISTRAZIONE  
RADIALE  
pag. 20



BT+BTB MODULARE  
CON REGISTRAZIONE  
CENTESIMALE  
pag. 21



BT SEMILAVORATI  
pag. 22

## ATTACCHI BASE HSK-A DIN69893/A



MODULARE  
pag. 23



MODULARE CON  
FISSAGGIO LATERALE  
pag. 24



MODULARE CON  
FISSAGGIO LATERALE  
E REGISTRAZIONE  
RADIALE  
pag. 25



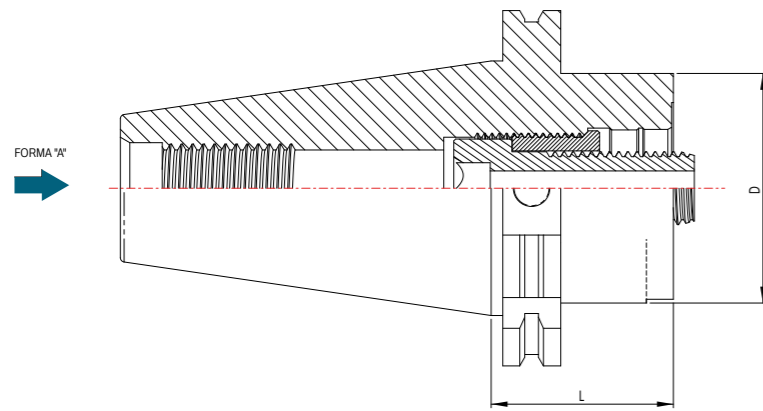
MODULARE CON  
REGISTRAZIONE  
CENTESIMALE  
pag. 26



SEMILAVORATI  
pag. 27



ADATTATORI  
POLIGONALI  
SEMILAVORATI  
pag. 28

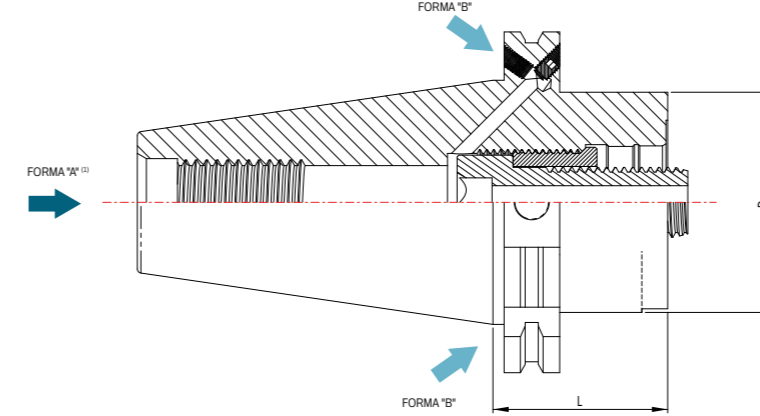


**ATTACCHI BASE DIN69871 AD MODULARE**

ORDINAZIONE		DIMENSIONI				DOTAZIONI STANDARD		ACCESSORI
CODICE	STOCK	CONO ISO	RIDUZIONE MODULARE D	L	PESO KG	VITE	GHIERA	CHIAVE PER GHIERA
02.40.50.27	●	40	50	27	0,8	TAB2808 (●10)	TAB2809	ATR8851
02.40.50.50	●	40	50	50	1,1	TAB2808 (●10)	TAB2809	ATR8851
02.40.63.50	●	40	63	50	1,2	TAB9038 (●12)	TAB2793	ATR8851
02.50.50.27	●	50	50	27	2,6	TAB2808 (●10)	TAB2809	ATR8851
02.50.50.50	●	50	50	50	2,9	TAB2808 (●10)	TAB2809	ATR8851
02.50.63.27	●	50	63	27	2,7	TAB2795 (●14)	TAB2793	ATR8851
02.50.63.50	●	50	63	50	3,2	TAB2795 (●14)	TAB2793	ATR8851
02.50.80.27	●	50	80	27	2,8	TAB2795 (●14)	TAB2793	ATR8851
02.50.80.50	●	50	80	50	3,6	TAB2795 (●14)	TAB2793	ATR8851

**Note**

● Disponibile | ○ Disponibilità limitata

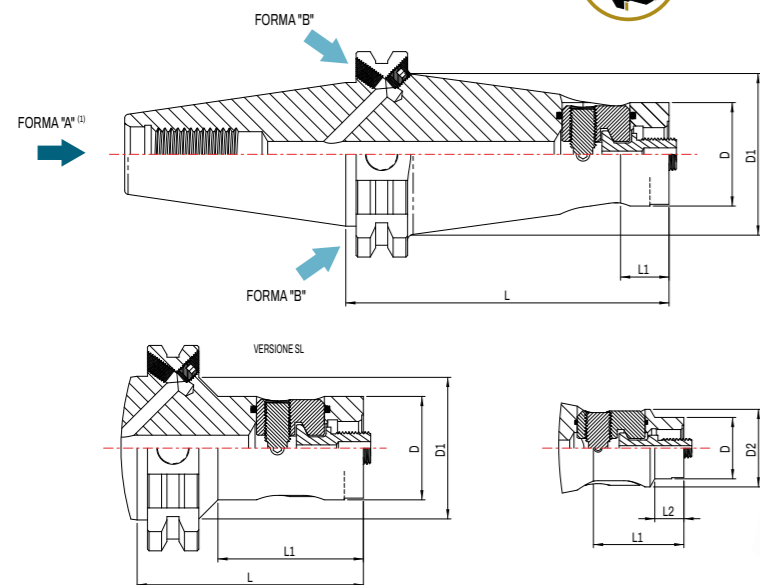


**ATTACCHI BASE DIN69871 AD<sup>(1)</sup>+B MODULARE**

ORDINAZIONE		DIMENSIONI				DOTAZIONI STANDARD		ACCESSORI
CODICE	STOCK	CONO ISO	RIDUZIONE MODULARE D	L	PESO KG	VITE	GHIERA	CHIAVE PER GHIERA
02B.40.19.35	○	40	19	35	0,9	TAB23830 (●4)	TAB23829	ATR23502
02B.40.24.35	○	40	24	35	0,9	TAB23501 (●5)	TAB23500	ATR23502
02B.40.32.35	●	40	32	35	0,9	TAB12592 (●6)	TAB12593	ATR12605
02B.40.40.35	●	40	40	35	0,9	TAB12584 (●8)	TAB12585	ATR12605
02B.40.50.27	●	40	50	27	0,8	TAB2808 (●10)	TAB2809	ATR8851
02B.40.50.50	●	40	50	50	1,1	TAB2808 (●10)	TAB2809	ATR8851
02B.40.63.50	●	40	63	50	1,2	TAB9038 (●12)	TAB2793	ATR8851
02B.40.80.50	●	40	80	50	1,4	TAB9038 (●12)	TAB2793	ATR8851
02B.45.50.27	○	45	50	27	1,5	TAB2808 (●10)	TAB2809	ATR8851
02B.45.63.27	○	45	63	27	1,6	TAB2795 (●14)	TAB2793	ATR8851
02B.45.63.50	○	45	63	50	2,0	TAB2795 (●14)	TAB2793	ATR8851
02B.45.80.50	○	45	80	50	2,2	TAB2795 (●14)	TAB2793	ATR8851
02B.50.50.27	●	50	50	27	2,6	TAB2808 (●10)	TAB2809	ATR8851
02B.50.50.50	●	50	50	50	2,9	TAB2808 (●10)	TAB2809	ATR8851
02B.50.63.27	●	50	63	27	2,7	TAB2795 (●14)	TAB2793	ATR8851
02B.50.63.50	●	50	63	50	3,2	TAB2795 (●14)	TAB2793	ATR8851
02B.50.63.100	○	50	63	100	4,2	TAB2795 (●14)	TAB2793	ATR8851
NEW 02B.50.63.150	○	50	63	150	5,3	TAB2795 (●14)	TAB2793	ATR8851
NEW 02B.50.63.200	○	50	63	200	6,4	TAB2795 (●14)	TAB2793	ATR8851
02B.50.63.250	○	50	63	250	7,4	TAB2795 (●14)	TAB2793	ATR8851
02B.50.80.27	●	50	80	27	2,8	TAB2795 (●14)	TAB2793	ATR8851
02B.50.80.50	●	50	80	50	3,6	TAB2795 (●14)	TAB2793	ATR8851
NEW 02B.50.80.100	○	50	80	100	5,5	TAB2795 (●14)	TAB2793	ATR8851
NEW 02B.50.80.150	○	50	80	150	7,3	TAB2795 (●14)	TAB2793	ATR8851
02B.50.80.200	○	50	80	200	9,1	TAB2795 (●14)	TAB2793	ATR8851
02B.50.80.250	○	50	80	250	10,8	TAB2795 (●14)	TAB2793	ATR8851
02B.50.80.300	○	50	80	300	12,8	TAB2795 (●14)	TAB2793	ATR8851

**Note**

● Disponibile | ○ Disponibilità limitata  
 (1) Forma "A" fornibile su richiesta



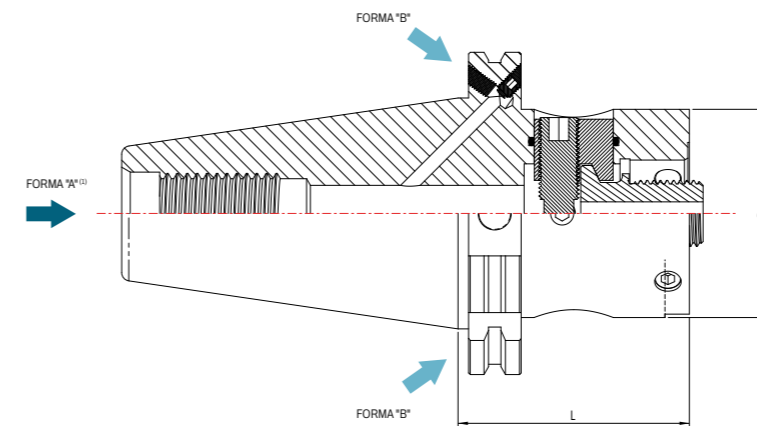
**ATTACCHI BASE DIN69871 AD<sup>(1)</sup>+B MODULARE CON FISSAGGIO LATERALE**



ORDINAZIONE		DIMENSIONI								DOTAZIONI STANDARD		
CODICE	STOCK	CONO ISO	RIDUZIONE MODULARE D	L	D1	L1	D2	L2	PESO KG	COPPIA CUNEI	VITE SOMMA	CODOLO
02B.40.M19L.100	●	40	19	100	45	28	24	9	1,3	B19502	B20520	B19603
<b>NEW</b> 02B.40.M24L.70SL	●	40	24	70	40	43	-	-	1,0	B19502	B20520	B19500
02B.40.M24L.100	●	40	24	100	40	15	-	-	1,2	B19502	B20520	B19500
<b>NEW</b> 02B.40.M24L.100SL	●	40	24	100	40	73	-	-	1,2	B19502	B20520	B19500
<b>NEW</b> 02B.40.M32L.70SL	●	40	32	70	50	43	-	-	1,2	B15352	B20521	B15350
02B.40.M32L.100	●	40	32	100	50	15	-	-	1,5	B15352	B20521	B15350
<b>NEW</b> 02B.40.M32L.100SL	●	40	32	100	50	73	-	-	1,4	B15352	B20521	B15350
<b>NEW</b> 02B.40.M40L.70SL	●	40	40	70	50	43	-	-	1,3	B15365	B15367	B15368
<b>NEW</b> 02B.40.M40L.100SL	●	40	40	100	50	73	-	-	1,7	B15365	B15367	B15368

**Note**

- Disponibile | ○ Disponibilità limitata
- (1) Forma "A" fornibile su richiesta



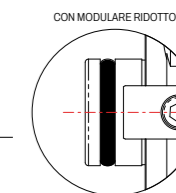
**ATTACCHI BASE DIN69871 AD<sup>(1)</sup>+B MODULARE CON FISSAGGIO LATERALE E REGISTRAZIONE RADIALE<sup>(2)</sup>**

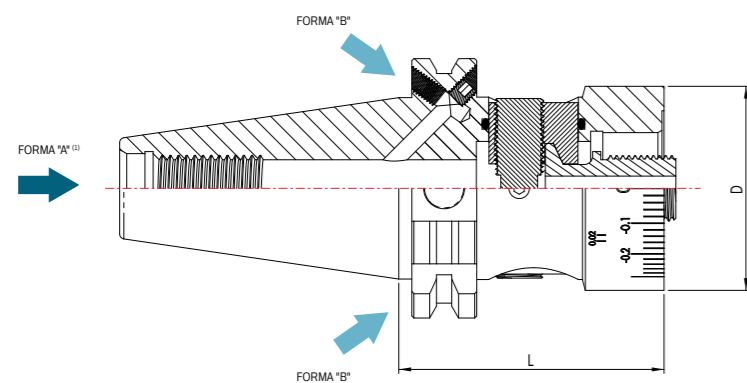


ORDINAZIONE		DIMENSIONI				DOTAZIONI STANDARD			
CODICE	STOCK	CONO ISO	RIDUZIONE MODULARE D	L	PESO KG	COPPIA CUNEI	VITE SOMMA	CODOLO	GRANI DI REGISTRO
02B.40.50L.65	●	40	50	65	1,3	ATR14102.2.3	ATR14102.1(●6)	ATT14103	M8x1x10G
02B.40.63L.85	●	40	63	85	1,9	ATR14108.2.3	ATR14108.1(●6)	ATT14104	M8x1x14G
02B.45.50L.70	○	45	50	70	2,2	ATR14102.2.3	ATR14102.1(●6)	ATT14103	M8x1x10G
02B.45.63L.70	○	45	63	70	2,6	ATR14108.2.3	ATR14108.1(●6)	ATT14104	M8x1x14G
02B.50.50L.70	●	50	50	70	3,2	ATR14102.2.3	ATR14102.1(●6)	ATT14103	M8x1x10G
02B.50.63L.70	●	50	63	70	3,5	ATR14108.2.3	ATR14108.1(●6)	ATT14104	M8x1x14G
02B.50.80L.70	●	50	80	70	4,3	ATR18775.2.3	ATR18775.1(●6)	ATT14104	M8x1x20G

**Note**

- Disponibile | ○ Disponibilità limitata
- (1) Forma "A" fornibile su richiesta
- (2) Nel caso si voglia utilizzare la registrazione radiale è indispensabile montare adattatori con centraggio modulare ridotto disponibili a richiesta





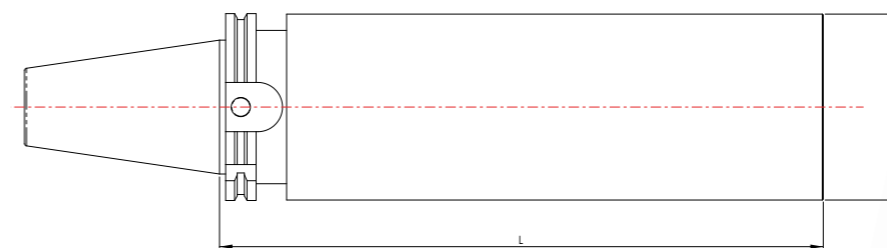
**ATTACCHI BASE DIN69871 AD<sup>(1)</sup>+B MODULARE CON REGISTRAZIONE CENTESIMALE<sup>(2)</sup>**



ORDINAZIONE		DIMENSIONI				DOTAZIONI STANDARD		
CODICE	STOCK	CONO ISO	RIDUZIONE MODULARE D	L	PESO KG	COPPIA CUNEI	VITE SOMMA	CODOLO
02B.40.M50E.65	●	40	50	65	1,1	ATR14102.2.3	ATR14102.1(●6)	ATT14103

**Note**

- Disponibile | ○ Disponibilità limitata
- (1) Forma "A" fornibile su richiesta
- (2) Ogni tacca equivale a 0,02 mm sul diametro



**ATTACCHI BASE DIN69871 AD SEMILAVORATI**

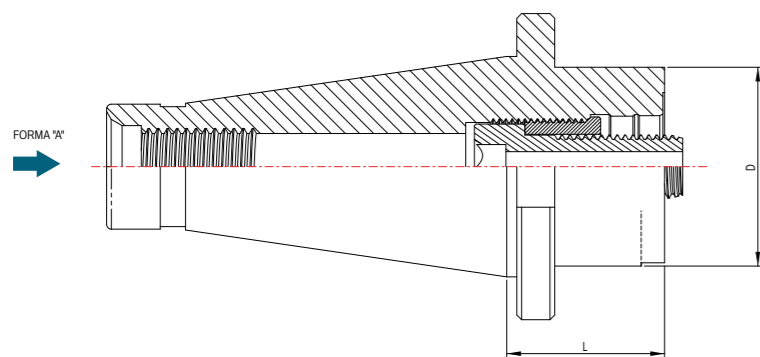


ORDINAZIONE		DIMENSIONI			
CODICE	STOCK	CONO ISO	D	L	PESO KG
02.40BL.63.250	●	40	63	250	6,8
02.50BL.97.315	●	50	97	315	20,6

**Note**

- Disponibile | ○ Disponibilità limitata



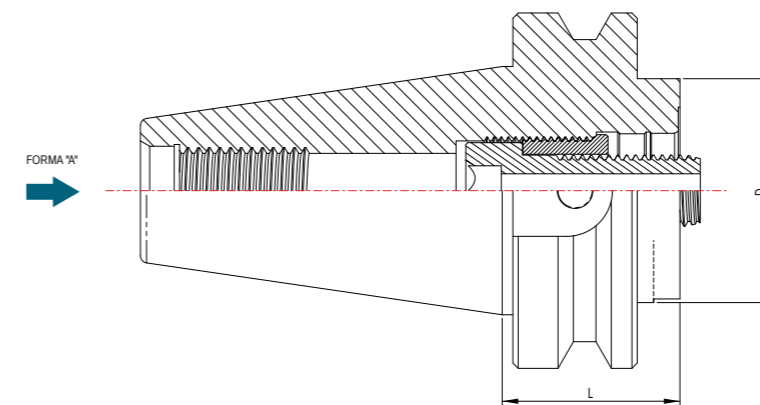


**ATTACCHI BASE DIN2080 MODULARE**

ORDINAZIONE		DIMENSIONI				DOTAZIONI STANDARD		ACCESSORI
CODICE	STOCK	CONO ISO	RIDUZIONE MODULARE D	L	PESO KG	VITE	GHIERA	CHIAVE PER GHIERA
05.40.32.35	○	40	32	35	0,8	TAB12592(●6)	TAB12593	ATR12605
05.40.40.35	○	40	40	35	0,9	TAB12584(●8)	TAB12585	ATR12605
05.40.50.50	○	40	50	50	1,2	TAB2808 (●10)	TAB2809	ATR8851
05.40.63.50	○	40	63	50	1,5	TAB9038 (●10)	TAB2793	ATR8851
05.50.50.50	○	50	50	50	3,0	TAB2808 (●10)	TAB2809	ATR8851
05.50.63.50	○	50	63	50	3,3	TAB2795 (●14)	TAB2793	ATR8851
05.50.80.50	○	50	80	50	3,8	TAB2795 (●14)	TAB2793	ATR8851

**Note**

● Disponibile | ○ Disponibilità limitata

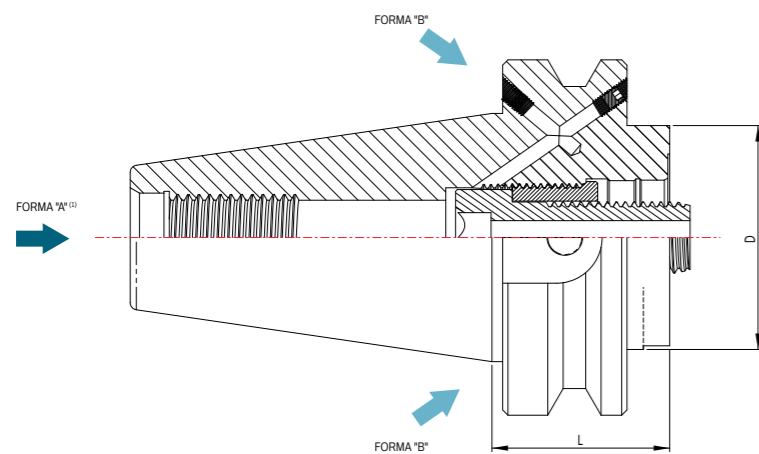


**ATTACCHI BASE JMTBA MAS-403 BT MODULARE**

ORDINAZIONE		DIMENSIONI				DOTAZIONI STANDARD		ACCESSORI
CODICE	STOCK	CONO BT	RIDUZIONE MODULARE D	L	PESO KG	VITE	GHIERA	CHIAVE PER GHIERA
BT.40.32.35	○	40	32	35	1,0	TAB12592(●6)	TAB12593	ATR12605
BT.40.40.35	○	40	40	35	1,0	TAB12584(●8)	TAB12585	ATR12605
BT.40.50.50	●	40	50	50	1,2	TAB2808 (●10)	TAB2809	ATR8851
BT.40.63.50	●	40	63	50	1,4	TAB9038 (●12)	TAB2793	ATR8851
BT.50.50.50	●	50	50	50	3,8	TAB2808 (●10)	TAB2809	ATR8851
BT.50.63.50	●	50	63	50	3,8	TAB2795 (●14)	TAB2793	ATR8851
BT.50.80.50	●	50	80	50	4,0	TAB2795 (●14)	TAB2793	ATR8851

**Note**

● Disponibile | ○ Disponibilità limitata



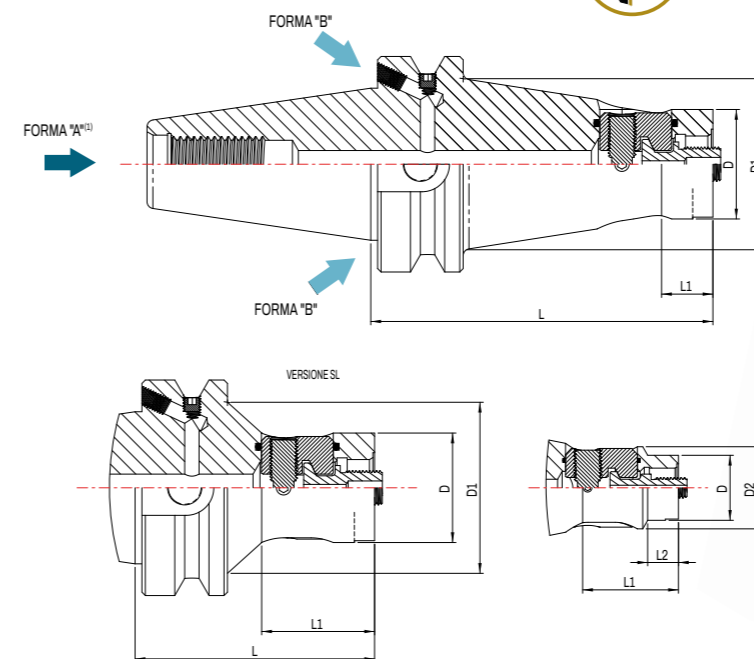
**ATTACCHI BASE JMTBA MAS-403 BT<sup>(1)</sup>+BTB MODULARE**



ORDINAZIONE		DIMENSIONI				DOTAZIONI STANDARD		ACCESSORI
CODICE	STOCK	CONO BT	RIDUZIONE MODULARE D	L	PESO KG	VITE	GHIERA	CHIAVE PER GHIERA
BTB.40.19.35	○	40	19	35	1,0	TAB23830(●4)	TAB23829	ATR23502
BTB.40.24.35	○	40	24	35	1,0	TAB23501(●5)	TAB23500	ATR23502
BTB.40.32.35	○	40	32	35	1,0	TAB12592(●6)	TAB12593	ATR12605
BTB.40.40.35	●	40	40	35	1,0	TAB12584(●8)	TAB12585	ATR12605
BTB.40.50.50	●	40	50	50	1,2	TAB2808(●10)	TAB2809	ATR8851
BTB.40.63.50	●	40	63	50	1,4	TAB9038(●12)	TAB2793	ATR8851
BTB.50.50.50	●	50	50	50	3,8	TAB2808(●10)	TAB2809	ATR8851
BTB.50.63.50	●	50	63	50	3,8	TAB2795(●14)	TAB2793	ATR8851
BTB.50.80.50	●	50	80	50	4,0	TAB2795(●14)	TAB2793	ATR8851

**Note**

● Disponibile | ○ Disponibilità limitata  
 (1) Forma "A" fornibile su richiesta



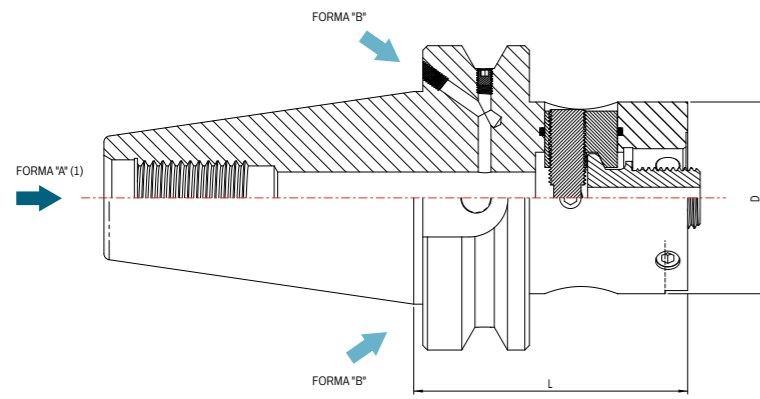
**ATTACCHI BASE JMTBA MAS-403 BT<sup>(1)</sup>+BTB MODULARE CON FISSAGGIO LATERALE**



ORDINAZIONE		DIMENSIONI								DOTAZIONI STANDARD		
CODICE	STOCK	CONO BT	RIDUZIONE MODULARE D	L	D1	L1	D2	L2	PESO KG	COPPIA CUNEI	VITE SOMMA	CODOLO
BTB.40.M19L.100	○	40	19	100	45	28	24	9	1,3	B19502	B20520	B19603
<b>NEW</b> BTB.40.M24L.70SL	○	40	24	70	40	33	-	-	1,1	B19502	B20520	B19500
BTB.40.M24L.100	○	40	24	100	40	15	-	-	1,3	B19502	B20520	B19500
<b>NEW</b> BTB.40.M24L.100SL	○	40	24	100	40	63	-	-		B19502	B20520	B19500
<b>NEW</b> BTB.40.M32L.70SL	○	40	32	70	50	33	-	-	1,3	B15352	B20521	B15350
BTB.40.M32L.100	○	40	32	100	50	15	-	-	1,6	B15352	B20521	B15350
<b>NEW</b> BTB.40.M32L.100SL	○	40	32	100	50	63	-	-		B15352	B20521	B15350
<b>NEW</b> BTB.40.M40L.70SL	○	40	40	70	50	33	-	-	1,3	B15365	B15367	B15368
<b>NEW</b> BTB.40.M40L.100SL	○	40	40	100	50	63	-	-	1,7	B15365	B15367	B15368

**Note**

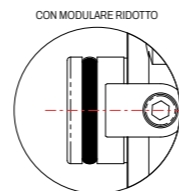
● Disponibile | ○ Disponibilità limitata  
 (1) Forma "A" fornibile su richiesta



**ATTACCHI BASE JMTBA MAS-403 BT<sup>(1)</sup>+BTB MODULARE CON FISSAGGIO LATERALE E REGISTRAZIONE RADIALE<sup>(2)</sup>**

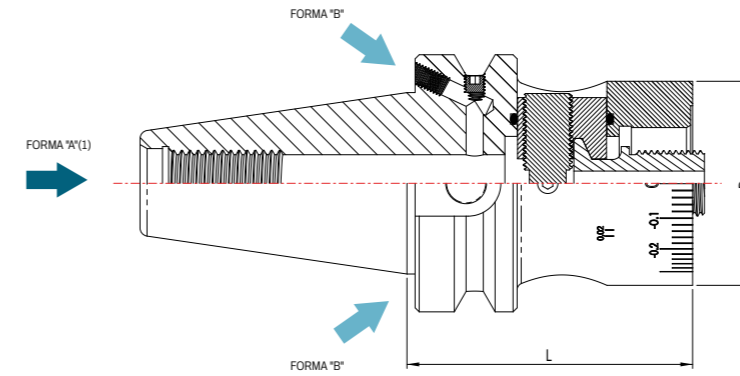


ORDINAZIONE		DIMENSIONI				DOTAZIONI STANDARD			
CODICE	STOCK	CONO BT	RIDUZIONE MODULARE D	L	PESO KG	COPPIA CUNEI	VITE SOMMA	CODOLO	GRANI DI REGISTRO
BTB.40.50L.70	●	40	50	70	1,5	ATR14102.2.3	ATR14102.1(●6)	ATT14103	M8x1x10G
BTB.40.63L.80	●	40	63	80	2,0	ATR14108.2.3	ATR14108.1(●6)	ATT14104	M8x1x14G
BTB.50.50L.90	●	50	50	90	4,2	ATR14102.2.3	ATR14102.1(●6)	ATT14103	M8x1x10G
BTB.50.63L.90	●	50	63	90	4,6	ATR14108.2.3	ATR14108.1(●6)	ATT14104	M8x1x14G
BTB.50.80L.90	●	50	80	90	5,3	ATR18775.2.3	ATR18775.1(●6)	ATT14104	M8x1x20G



**Note**

- Disponibile | ○ Disponibilità limitata
- (1) Forma "A" fornibile su richiesta
- (2) Nel caso si voglia utilizzare la registrazione radiale è indispensabile montare adattatori con centraggio modulare ridotto disponibili a richiesta



**ATTACCHI BASE JMTBA MAS-403 BT<sup>(1)</sup>+BTB MODULARE CON REGISTRAZIONE CENTESIMALE<sup>(2)</sup>**

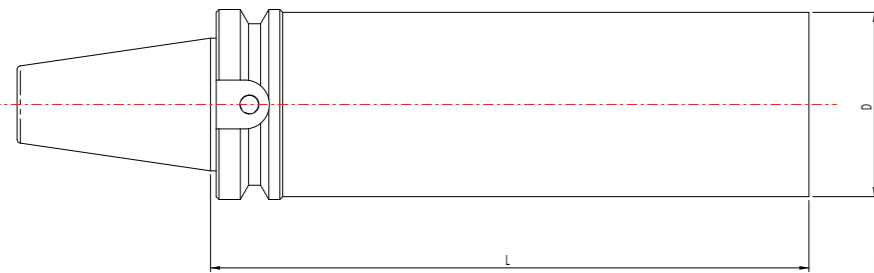


ORDINAZIONE		DIMENSIONI				DOTAZIONI STANDARD		
CODICE	STOCK	CONO BT	RIDUZIONE MODULARE D	L	PESO KG	COPPIA CUNEI	VITE SOMMA	CODOLO
BTB.40.M50E.70	○	40	50	70	1,4	ATR14102.2.3	ATR14102.1(●6)	ATT14103

**Note**

- Disponibile | ○ Disponibilità limitata
- (1) Forma "A" fornibile su richiesta
- (2) Ogni tacca equivale a 0,02 mm sul diametro





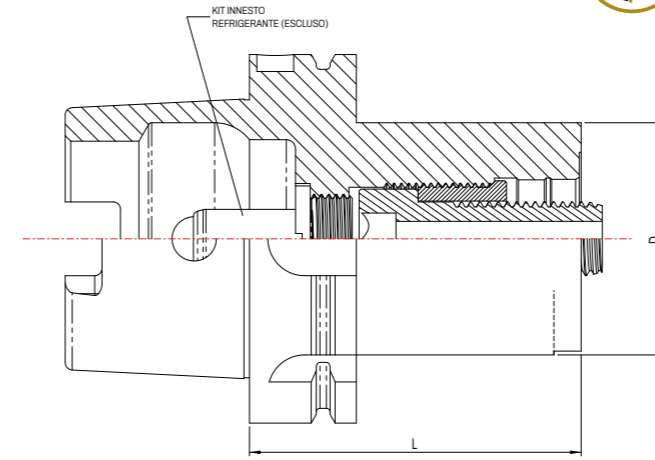
**ATTACCHI BASE JMTBA MAS-403 BT SEMILAVORATI**



ORDINAZIONE		DIMENSIONI			
CODICE	STOCK	CONO ISO	D	L	PESO KG
BT.40BL.63.250	○	40	63	250	7,0
BT.50BL.97.315	○	50	97	315	22,0

**Note**

● Disponibile | ○ Disponibilità limitata



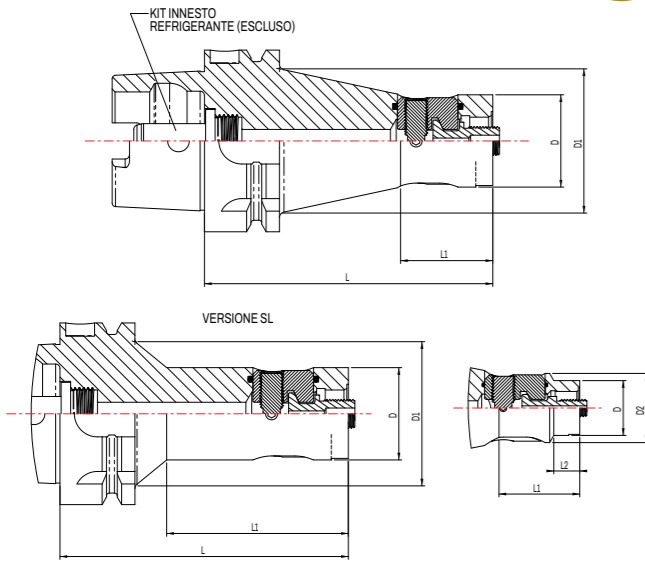
**ATTACCHI BASE HSK-A DIN69893/A MODULARE**



ORDINAZIONE		DIMENSIONI				DOTAZIONI STANDARD		ACCESSORI		
CODICE	STOCK	CONO HSK	RIDUZIONE MODULARE D	L	PESO KG	VITE	GHIERA	CHIAVE PER GHIERA	KIT INNESTO REFRIGERANTE	CHIAVE PER KIT
NEW HSKA.63.50.55	●	63	50	55	1,0	TAB23860(●8)	TAB23861	ATR8851	ATT23728	ATR23856
HSKA.63.50.75	●	63	50	75	1,3	TAB2808(●10)	TAB2809	ATR8851	ATT23728	ATR23856
NEW HSKA.63.63.60	●	63	63	60	1,2	TAB23862(●12)	TAB23863	ATR8851	ATT23728	ATR23856
HSKA.63.63.85	●	63	63	85	1,8	TAB2795(●14)	TAB2793	ATR8851	ATT23728	ATR23856
NEW HSKA.100.50.60	●	100	50	60	2,4	TAB23860(●8)	TAB23861	ATR8851	ATT23656	ATR23856
HSKA.100.50.80	●	100	50	80	2,6	TAB2808(●10)	TAB2809	ATR8851	ATT23656	ATR23856
HSKA.100.63.65	●	100	63	65	2,8	TAB23862(●12)	TAB23863	ATR8851	ATT23656	ATR23856
HSKA.100.63.90	●	100	63	90	3,3	TAB2795(●14)	TAB2793	ATR8851	ATT23656	ATR23856
NEW HSKA.100.80.65	●	100	80	65	3,3	TAB23862(●12)	TAB23863	ATR8851	ATT23656	ATR23856
HSKA.100.80.90	●	100	80	90	4,1	TAB2795(●14)	TAB2793	ATR8851	ATT23656	ATR23856
HSKA.100.80.150	○	100	80	150	6,3	TAB2795(●14)	TAB2793	ATR8851	ATT23656	ATR23856
HSKA.100.80.200	●	100	80	200	8,1	TAB2795(●14)	TAB2793	ATR8851	ATT23656	ATR23856
HSKA.100.80.250	○	100	80	250	9,8	TAB2795(●14)	TAB2793	ATR8851	ATT23656	ATR23856
HSKA.100.80.300	○	100	80	200	11,6	TAB2795(●14)	TAB2793	ATR8851	ATT23656	ATR23856

**Note**

● Disponibile | ○ Disponibilità limitata



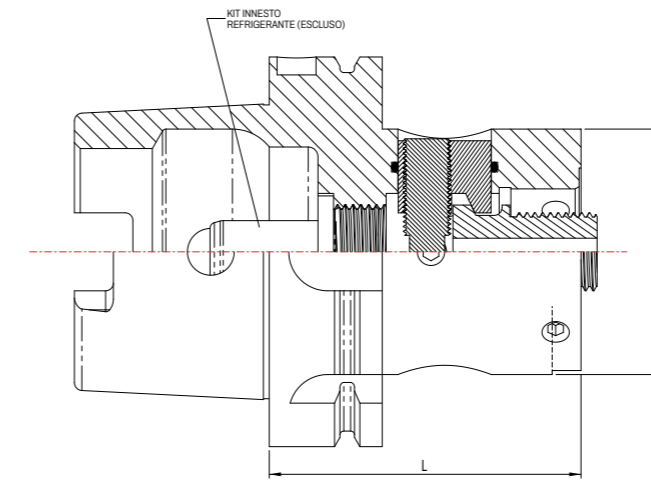
**ATTACCHI BASE HSK-A DIN69893/A MODULARE CON FISSAGGIO LATERALE**



ORDINAZIONE		DIMENSIONI								DOTAZIONI STANDARD			ACCESSORI	
ATT23728	STOCK	CONO HSK	RIDUZIONE MODULARE D	L	D1	L1	D2	L2	PESO KG	COPPIA CUNEI	VITE SOMMA	CODOLO	KIT INNESTO REFRIGERANTE	CHIAVE PER KIT
HSKA.63.M19L.100	o	63	19	100	45	28	24	9	1,0	B19502	B20520	B19603	ATT23728	ATR23856
<b>NEW</b> HSKA.63.M24L.60SL	o	63	24	60	31	31	-	-	0,7	B19502	B20520	B19500	ATT23728	ATR23856
HSKA.63.M24L.100	o	63	24	100	45	28	-	-	1,1	B19502	B20520	B19500	ATT23728	ATR23856
<b>NEW</b> HSKA.63.M24L.100SL	o	63	24	100	45	63	-	-	1,0	B19502	B20520	B19500	ATT23728	ATR23856
<b>NEW</b> HSKA.63.M32L.60SL	o	63	32	60	-	32	-	-	0,8	B15352	B20521	B15350	ATT23728	ATR23856
HSKA.63.M32L.100	o	63	32	100	50	32	-	-	1,2	B15352	B20521	B15350	ATT23728	ATR23856
<b>NEW</b> HSKA.63.M32L.100SL	o	63	32	100	50	63	-	-	1,1	B15352	B20521	B15350	ATT23728	ATR23856
<b>NEW</b> HSKA.63.M40L.65SL	o	63	40	65	-	36	-	-	1,0	B15365	B15367	B15368	ATT23728	ATR23856
<b>NEW</b> HSKA.63.M40L.100SL	o	63	40	100	50	63	-	-	1,3	B15365	B15367	B15368	ATT23728	ATR23856

**Note**

• Disponibile | o Disponibilità limitata



**ATTACCHI BASE HSK-A DIN69893/A MODULARE CON FISSAGGIO LATERALE E REGISTRAZIONE RADIALE (1)**



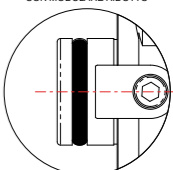
ORDINAZIONE		DIMENSIONI					DOTAZIONI STANDARD				ACCESSORI	
CODICE	STOCK	CONO HSK	RIDUZIONE MODULARE D	L	PESO KG	COPPIA CUNEI	VITE SOMMA	CODOLO	GRANI DI REGISTRO	KIT INNESTO REFRIGERANTE	CHIAVE PER KIT	
HSKA.63.50L.70	•	63	50	70	1,2	ATR14102.2.3	ATR14102.1(●6)	ATT14103	M8x1x10G	ATT23728	ATR23856	
HSKA.63.63L.75	•	63	63	75	1,5	ATR14108.2.3	ATR14108.1(●6)	ATT14104	M8x1x14G	ATT23728	ATR23856	
HSKA.100.50L.80	•	100	50	80	2,6	ATR14102.2.3	ATR14102.1(●6)	ATT14103	M8x1x10G	ATT23656	ATR23856	
HSKA.100.63L.80	•	100	63	80	3,0	ATR14108.2.3	ATR14108.1(●6)	ATT14104	M8x1x14G	ATT23656	ATR23856	
HSKA.100.80L.80	•	100	80	80	3,7	ATR18775.2.3	ATR18775.1(●6)	ATT14104	M8x1x20G	ATT23656	ATR23856	

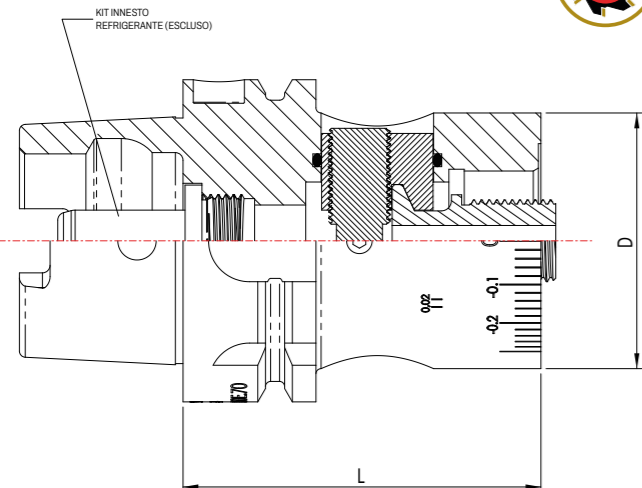
**Note**

• Disponibile | o Disponibilità limitata

(1) Nel caso si voglia utilizzare la registrazione radiale è indispensabile montare adattatori con centraggio modulare ridotto disponibili a richiesta

CON MODULARE RIDOTTO



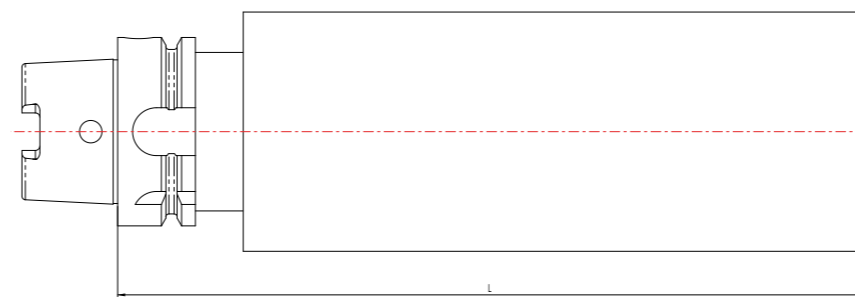


**ATTACCHI BASE HSK-A DIN69893/A MODULARE CON REGISTRAZIONE CENTESIMALE<sup>(1)</sup>**

ORDINAZIONE		DIMENSIONI				DOTAZIONI STANDARD			ACCESSORI	
CODICE	STOCK	CONO HSK	RIDUZIONE MODULARE D	L	PESO KG	COPPIA CUNEI	VITE SOMMA	CODOLO	KIT INNESTO REFRIGERANTE	CHIAVE PER KIT
HSKA.63.M50E.70	◦	63	50	70	1,2	ATR14102.2.3	ATR14102.1(●6)	ATT14103	ATT23728	ATR23856

**Note**

- Disponibile | ◦ Disponibilità limitata
- (1) Ogni tacca equivale a 0,02 mm sul diametro

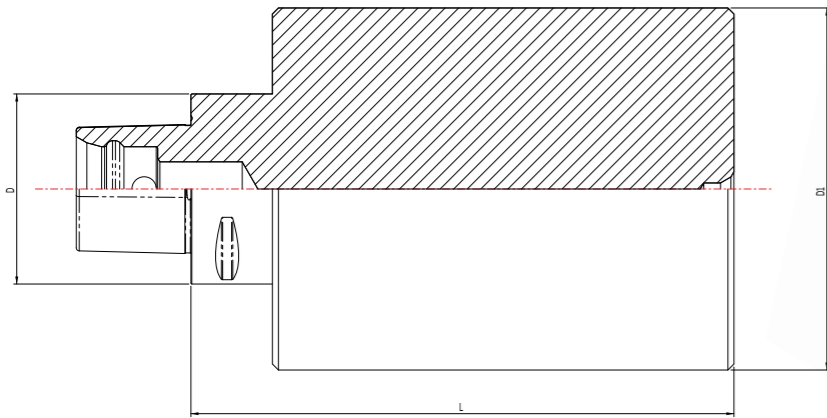


**ATTACCHI BASE HSK-A DIN69893/A SEMILAVORATI**

ORDINAZIONE		DIMENSIONI			
CODICE	STOCK	CONO HSK	RIDUZIONE MODULARE D	L	PESO KG
HSKA.63BL.63.300	◦	63	63	300	7,4
HSKA.63BL.80.250	◦	63	80	250	10,1
HSKA.100BL.97.315	◦	100	97	315	17

**Note**

- Disponibile | ◦ Disponibilità limitata
- (1) Forma "A" fornibile su richiesta
- (2) Ogni tacca equivale a 0,02 mm sul diametro



**ADATTATORI POLIGONALI SEMILAVORATI**



ORDINAZIONE		DIMENSIONI			
CODICE	STOCK	ATTACCO POLIGONALE D	D1	L	PESO KG
03.40BL.60.165	◦	40	60	165	3,4
03.50BL.50.150	◦	50	50	150	2,4
03.50BL.63.180	◦	50	63	180	4,3
03.50BL.110.90	◦	50	110	90	5,5
03.63BL.63.180	◦	63	63	180	4,5
03.63BL.120.180	◦	63	120	180	14,5
03.63BL.100.300	◦	63	100	300	17,5
03.80BL.80.200	◦	80	80	200	8,3
03.80BL.100.200	◦	80	100	200	12,0
03.80BL.150.200	◦	80	150	200	24,8

**Note**

- Disponibile | ◦ Disponibilità limitata